

# 高強度・高耐久性を実現!!高さ調整範囲240~675mmを選びやすい4タイプでカバー。



床下基礎廻り

- レベルの調整が自在。素早い固定で作業時間を短縮。
  - 調整範囲は4タイプ(240mm~675mm)。※受座形状のみが違います。
  - 市販の工具(モンキーやスパナ)などで簡単に施工できます。
- 大引の木やせによる施工後の高さ調整も可能です。

## 機能束

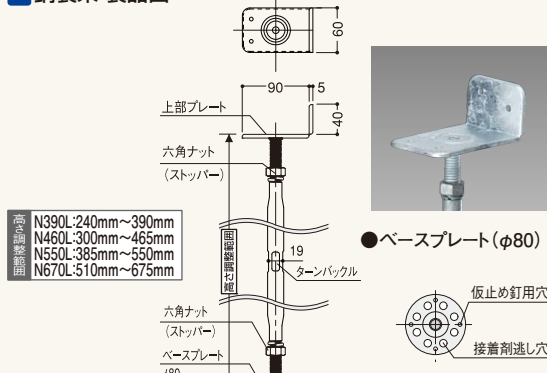
# 木造住宅用鋼製機能束

耐震制震 床基礎の 気密断熱 遮熱透湿防水 開口住設設備 換気システム 換気器材 スパンドレル 浴室水廻り 点検口枠 畳昇下材 内装建材 養生保安 外装建材 左官資材 乾式・重床 引手受身 床仕上げ材 その他

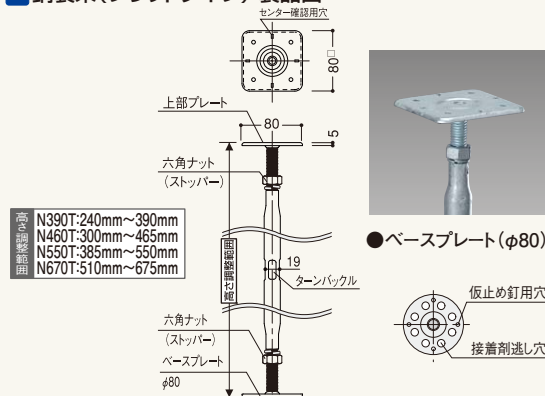


### 商品詳細

#### 1 鋼製束 製品図



#### 2 鋼製束(フラットタイプ) 製品図



#### 鋼製束 N規格

| 呼称                    | 規格     |           | コード              | 単品価格(個)        | 梱包価格   | 梱包内容    | バラ出荷                               |   |
|-----------------------|--------|-----------|------------------|----------------|--------|---------|------------------------------------|---|
|                       | 高さ調整範囲 | 最大荷重強度    |                  |                |        |         |                                    |   |
| 1<br>鋼製束              | N390L  | 240~390mm | 28.8kN(2,939kgf) | <b>NKT390L</b> | ¥995   | ¥19,900 | 20個入<br>(専用ビス<br>φ4×30mm<br>80本同梱) | × |
|                       | N460L  | 300~465mm | 28.4kN(2,898kgf) | <b>NKT460L</b> | ¥1,130 | ¥22,600 |                                    |   |
|                       | N550L  | 385~550mm | 27.5kN(2,806kgf) | <b>NKT550L</b> | ¥1,190 | ¥23,800 |                                    |   |
|                       | N670L  | 510~675mm | 23.6kN(2,408kgf) | <b>NKT670L</b> | ¥1,360 | ¥27,200 |                                    |   |
| 2<br>鋼製束<br>(フラットタイプ) | N390T  | 240~390mm | 28.8kN(2,939kgf) | <b>NKT390T</b> | ¥995   | ¥19,900 | 20個入<br>(専用ビス<br>φ4×30mm<br>80本同梱) | × |
|                       | N460T  | 300~465mm | 28.4kN(2,898kgf) | <b>NKT460T</b> | ¥1,130 | ¥22,600 |                                    |   |
|                       | N550T  | 385~550mm | 27.5kN(2,806kgf) | <b>NKT550T</b> | ¥1,190 | ¥23,800 |                                    |   |
|                       | N670T  | 510~675mm | 23.6kN(2,408kgf) | <b>NKT670T</b> | ¥1,360 | ¥27,200 |                                    |   |

※最大荷重強度値は最大寸法時の測定値であり、保証値ではありません。

#### 注意 施工上のご注意

- 製品は金属製のため、取扱い時にはケガなどにご注意ください。
- 鋼製束に不必要な衝撃や引っ張りを加えないでください。
- 鋼製束の高さ調整はターナバックスルを回して上下ボルトを同時に調整ください。(ベースプレート、上部プレートを回しての調整は避けてください。)
- 屋外では使用しないで下さい。

#### 別売部材

#### フクビ機能束専用接着剤 規格 SDS 全てアルミパック

ホルムアルデヒド発がん性  
F★★★★



| 呼称                           | 規格    | コード          | 単品価格(本) | 梱包価格    | 梱包内容 | バラ出荷対応 |
|------------------------------|-------|--------------|---------|---------|------|--------|
| フクビスーパーUダインN<br>(一液型ウレタン樹脂系) | 1.5kg | <b>SUN1A</b> | ¥2,740  | ¥32,880 | 12本入 | 2本単位   |
|                              | 3kg   | <b>SUN3</b>  | ¥4,600  | ¥27,600 | 6本入  | ○1本単位  |
|                              | 5kg   | <b>SUN5</b>  | ¥7,700  | ¥30,800 | 4本入  |        |
| フクビ機能束専用接着剤 KTS              | 1kg   | <b>KTS1A</b> | ¥1,720  | ¥20,640 | 12本入 | ×      |

※ブラ束・ブラ束宝生1本当たりの塗布量は60~70g、鋼製束は50~60gです。

※「フクビスーパーUダインN」、「フクビ機能束専用接着剤 KTS」は接着剤工業会(JAIA)のF★★★★を取得した環境配慮型の接着剤です。

※使用温度5℃以上でご使用下さい。それ以下になりますと硬化が遅くなりますので、充分養生して硬化を確認して下さい。

●ご注文に関する注意事項 色の付いた商品はバラ出荷対応いたします。ただし、1オーダーに正梱が含まれている場合についても梱包手数料として、¥2,000別途申し受けます。

劣化軽減  
住宅性能表示制度

床下セーフティ  
保証制度 UP

SDS

このマークが付いた商品は  
製品安全データシートを  
用意しております。

●掲載価格には消費税は含まれておりません。 ●商品の色は、印刷と実物の色調とでは多少異なる場合がありますのでご了承ください。  
●離島配送の際は別途運賃を申し受けます。対象地域につきましては弊社ホームページまたは最寄りの営業所にご確認ください。