



# 接着と釘打ちで、大引きの据付けが完了。レベル調整は ボルト上部からの簡単なアジャストで、工期を大巾に短縮。

あらかじめプラボルトを大引にセットした状態で、大引の据付けが可能。従って、墨出しは1方向のみで済みます。

- 大引寸法はH45～60mmまで。
- コンクリート釘はボルト部にあらかじめ内蔵されています。
- スラブ面から大引下端までの寸法調整範囲Hは、65型が20～65mm、105型が60～105mm。

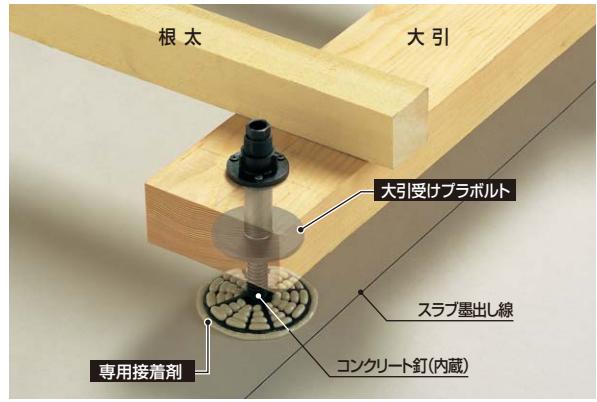
## 床支持具

# 大引受け プラボルト<sup>®</sup> 65型・105型

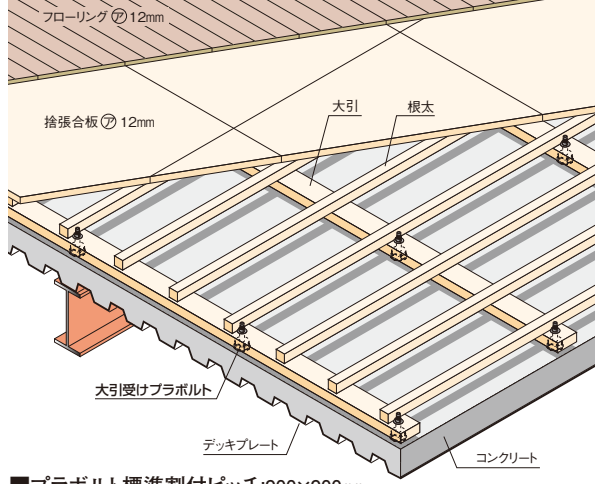
ころばし大引根太方式改良工法床支持脚

耐震制震 床基礎廻り 気密断熱 遮熱透湿防水 開口住設設備 換気システム 換気器具材 スパンドレル 浴室水廻り 点検口枠 弱昇下地材 内装建材 養生保安 外装建材 左官資材 乾式二重床 シート受身 床仕上げ材 その他

### 大引き受けプラボルト 65型・105型



#### 床組の構成参考図



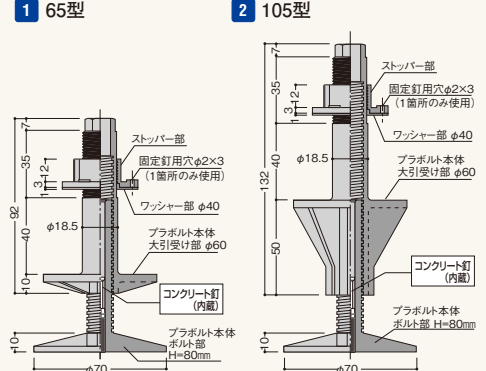
#### ■プラボルト標準割付ピッチ:900×900mm

- 6帖間(9.7m<sup>2</sup>)で、20個
- 8帖間(12.9m<sup>2</sup>)で、25個

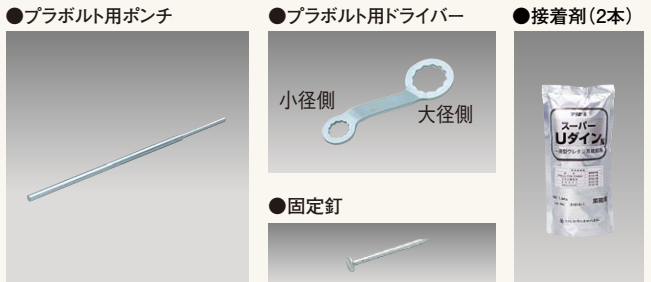
※割付目安は、2個/m<sup>2</sup>

### 商品詳細

#### プラボルト 製品図



#### ■同梱部材一覧



#### プラボルト 規格

呼称	規格	コード	単品価格(個)	梱包価格	梱包内容	バラ出荷
大引受け プラボルト	1 65型	FPB65	¥675	¥67,500	100個入 (ストッパー部・ワッシャー部・プラボルト本体(コンクリート釘内蔵)各100個、固定釘100本、ポンチ1本、ドライバー1本、専用接着剤(1.5kg×2本入))	×
	2 105型	FPB105	¥775	¥77,500		

### SDS

このマークが付いた商品は製品安全データシートを用意しております。

### 材質

ナイロン+ガラス繊維