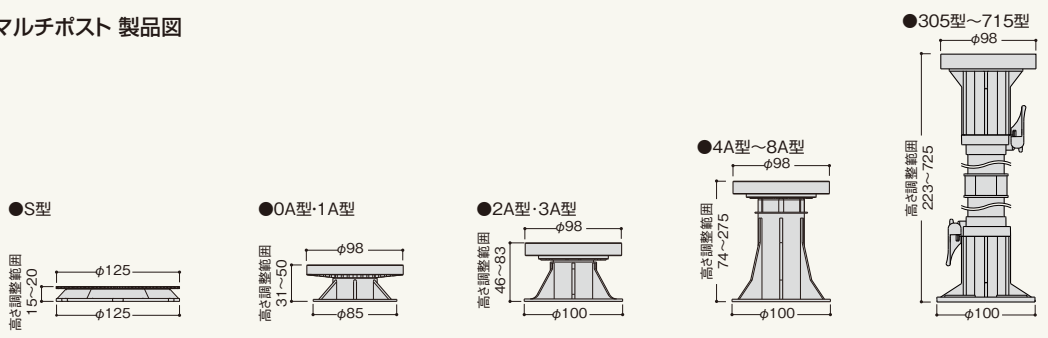


商品詳細

■マルチポスト 製品図



マルチポスト 規格

呼称	規格		コード	カラー	単品価格(個)	梱包価格	梱包内容	バラ出荷対応	
	高さ調整範囲	最大荷重強度							
マルチポスト	S型	15~20mm	8.76kN	MPSTS	ブラック	¥505	¥50,500	100個入	○1個単位
	0A型	31~40mm	6.50kN	MPST0A	ブラック	¥505	¥101,000	200個入	
	1A型	36~50mm	7.58kN	MPST1A	ブラック	¥535	¥107,000		
	2A型	46~63mm	8.64kN	MPST2A	ブラック	¥665	¥66,500	100個入	
	3A型	59~83mm	9.15kN	MPST3A	ブラック	¥695	¥69,500		
	4A型	74~102mm	6.92kN	MPST4A	ブラック	¥785	¥78,500		
	5A型	97~146mm	9.62kN	MPST5A	ブラック	¥870	¥87,000		
	6A型	124~175mm	9.46kN	MPST6A	ブラック	¥925	¥92,500	50個入	
	7A型	147~215mm	8.13kN	MPST7A	ブラック	¥995	¥99,500		
	8A型	194~275mm	8.65kN	MPST8A	ブラック	¥1,100	¥55,000		
	305型	223~310mm	16.29kN	MPST305	ブラック	¥1,630	¥48,900	30個入	
	445型	295~450mm	16.94kN	MPST445	ブラック	¥1,880	¥56,400		
575型	420~585mm	18.21kN	MPST575	ブラック	¥2,280	¥68,400			
715型	433~725mm	17.45kN	MPST715	ブラック	¥2,850	¥85,500			

※最大荷重強度は最大寸法時の測定値であり、保証値ではありません。
 ※施工の際は圧縮耐荷重3.00kN/本以下としてください。※ストッパー締治具は4A~8A型のみ同梱(バラ出荷の場合は同梱されません)他タイプはストッパー締治具を使用しません。

●ご発注に関する注意事項 ●色の付いた商品はバラ出荷対応いたします。ただし、1オーダーに正梱が含まれている場合についても梱包手数料として、¥2,000別途申し受けます。

注意 作業時のご注意

- クレゾール及びレゾルシノールなどの薬品が付着しないようにしてください。
- 荷重条件の異なる仕様の場合は「マルチポスト」の本数を増やすなどの補強を行ってください。

注意 施工時のご注意

- 必ずビス2箇所以上で固定してください。釘頭では固定しないでください。
- ビスの長さは、マルチポストの上部樹脂合板を貫通する長さを選定してください。
- φ3.8mm~φ8.0mmのビスを使用してください。

●掲載価格には消費税は含まれておりません。 ●商品の色は、印刷と実物の色調とでは多少異なる場合がありますのでご了承ください。
 ●離島配送の際は別途運賃を申し受けます。対象地域につきましては弊社ホームページまたは最寄りの営業所にご確認ください。