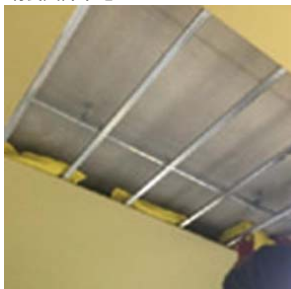


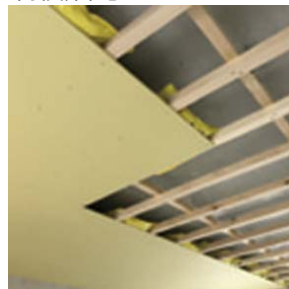
②天井にのせるだけの簡単施工

サイレントドロップは、天井に1㎡あたり1.5~2個(6~8kg)のせるだけの簡単施工で施工の負担を軽減します。

鋼製天井下地



木製天井下地



③建物への構造的負担が少ない

通常、重量床衝撃音を改善するためには、コンクリートスラブを厚くするなど床自体の重量を大きくすることで対応します。しかし、コンクリートスラブで重量床衝撃音を5db程度改善するためには1㎡あたり約120kg増やす必要があり、結果、建物への構造的負担が大きくなります。それに対し、サイレントドロップを使用した場合は1㎡あたり6~8kgと圧倒的に軽量であり、構造的負担を抑えることができます。

商品詳細

● サイレントドロップ

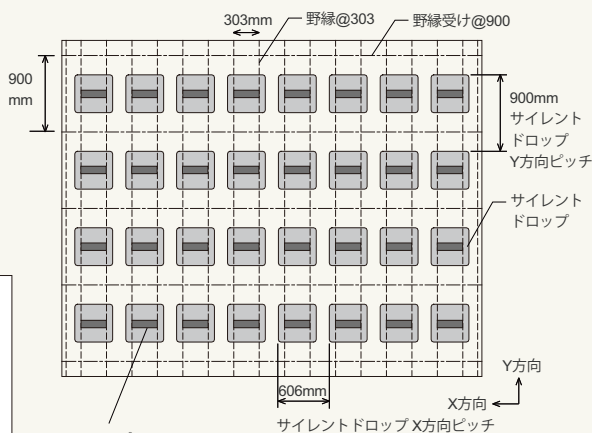


重量：4kg/個

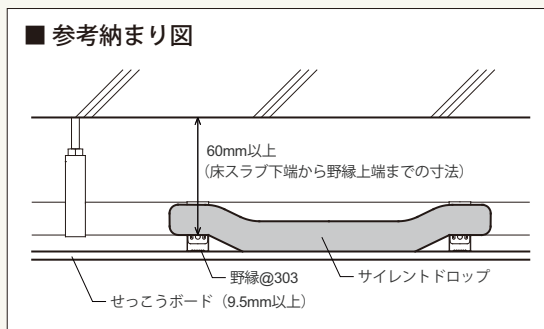
● サイレントドロップ用
ラインガード K-01

※サイレントドロップの仮置き時に使用

■ 割付例



■ 参考納まり図



■ 規格

サイレントドロップ・テープ(副資材)

呼称	規格	コード	単品価格	梱包価格	梱包内容	バラ出荷対応
サイレントドロップ	450mm×450mm	SD450	¥4,400/個	¥17,600	4個入	×
サイレントドロップ用 ラインガードK-01	巾50mm×25m	SDLGK50	¥825/巻	¥4,125	5巻入	

ご発注に関する注意事項 サイレントドロップ用ラインガードK-01をご発注の際、本体と同時発注でない場合は梱包手数料として¥2,000別途申し受けます。