

ダクトレス方式24時間換気システム(第3種換気)  
フレッシュアロー® 排気ファン

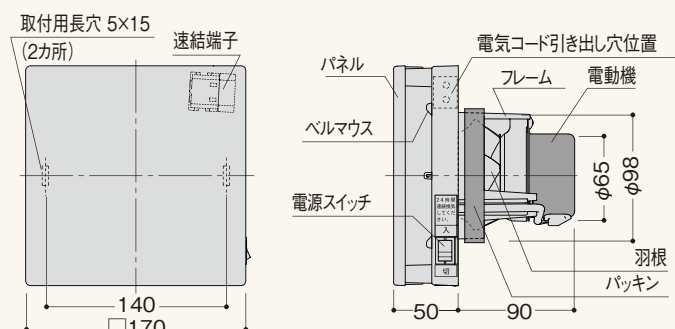
●大風量タイプ(H)

●低風量タイプ(L)

## 商品詳細

## 排気ファン(コークスクリューファン) 製品図

※大風量タイプと低風量タイプのデザインは同じです。



## ■比消費電力量(W/(m³/h))

呼称	周波数	
	50(Hz)	60(Hz)
排気ファンFAHC(大風量タイプ)	0.04	0.05
排気ファンFAHC(低風量タイプ)	0.05	0.06

■FAHCH特性表 適合パイプ径…φ100  
グリル開口面積…113cm²

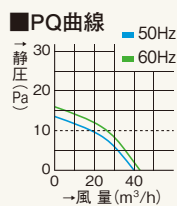
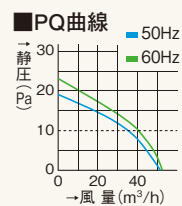
定格電圧 (V)	定格周波数 (Hz)	消費電力 (W)	電流 (A)	風量 (m³/h)	騒音 (dB)	質量 (kg)
100	50	1.8	0.019	52	24.0	0.7
	60	2.4	0.026	53	26.0	
耐電圧	AC1000V1分間		絶縁抵抗	10MΩ以上(DC500Vメガー)		

●消費電力、風量、騒音はJIS C9603による。

■FAHCL特性表 適合パイプ径…φ100  
グリル開口面積…113cm²

定格電圧 (V)	定格周波数 (Hz)	消費電力 (W)	電流 (A)	風量 (m³/h)	騒音 (dB)	質量 (kg)
100	50	1.8	0.019	40	22.0	0.7
	60	2.4	0.026	43	23.0	
耐電圧	AC1000V1分間		絶縁抵抗	10MΩ以上(DC500Vメガー)		

●消費電力、風量、騒音はJIS C9603による。



## 排気ファン(コークスクリューファン) 規格

呼称	規格(mm)	コード	カラー	単品価格(個)	梱包価格	梱包内容	バラ出荷対応
排気ファンFAHC(大風量タイプ)	□170×50、φ98	<b>FAHCH</b>	ホワイト	¥9,900	¥29,700	3個入	○ 1個単位
排気ファンFAHC(低風量タイプ)	□170×50、φ98	<b>FAHCL</b>	ホワイト	¥9,900	¥29,700	3個入	

ご発注に関する注意事項 排気ファンをご発注の際は、1オーダーに正梱が含まれている場合についても梱包手数料として、¥2,000別途申し受けます。

## ⚠ 注意 施工時のご注意

- 壁面にも天井面にも設置可能です。(浴室には、逆流防止シャッター付局所換気扇が別途必要)
- 配線工事は電気設備技術基準や内線規定に従って確実に行ってください。