

室内空気を確実に排出し、壁体内の結露・外壁の凍害を防ぎます。



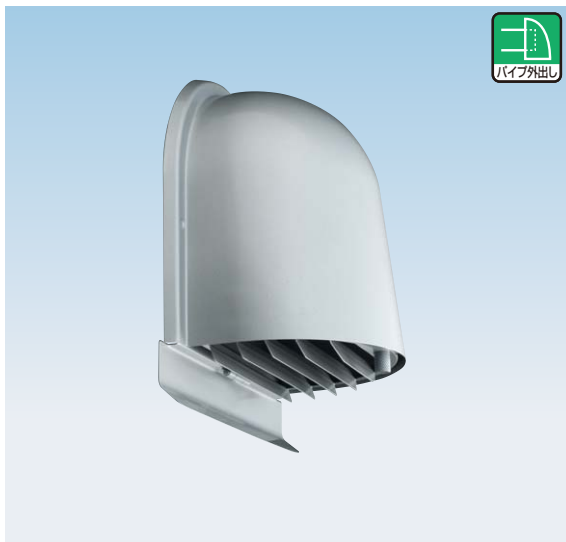
換気システム

屋外フード

屋外ステンレスフードGS100/SR150

耐震制震 床基礎の気密断熱 遮熱透湿防水 開口住設備 換気システム 換気器材 スハドレル 浴室水廻り 点検口枠 湯見下替 内装建材 養生保安 外装建材 左官資材 乾式二重床 引手受身 床仕上げ材 その他

1 屋外ステンレスフード GS100



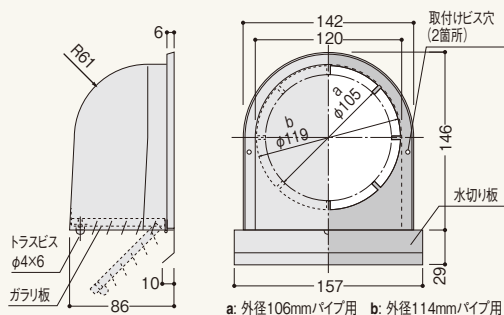
2 屋外ステンレスフード SR150



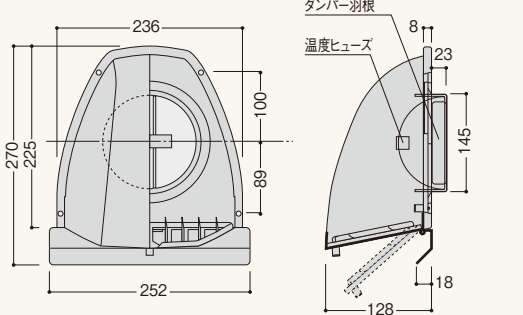
商品詳細

屋外ステンレスフード 製品図

●GS100



●SR150(防火ダンパー付き)



屋外ステンレスフード 規格

呼称	規格(H×W×奥行)	コード	単品価格(個)	梱包価格	梱包内容	バラ出荷対応
1 屋外ステンレスフードGS100	177×157×87mm	SGS100	¥3,300	¥33,000	10個入	○ 1個単位
2 屋外ステンレスフードSR150(防火ダンパー付き)	270×252×151mm	SSR150D	¥14,000	¥112,000	8個入	○ 1個単位

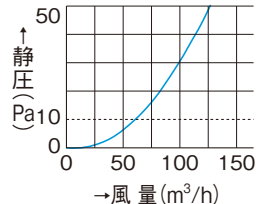
別売部材 パイプ差込式 防火ダンパー

呼称	規格	コード	単品価格(個)	梱包価格	梱包内容	バラ出荷対応
パイプ差込式防火ダンパー 100	φ108(φ98)×奥行56mm	PSD100	¥2,540	¥25,400	10個入	○ 1個単位

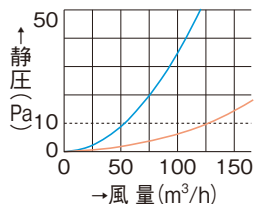
ご注込に関する注意事項 屋外ステンレスフード、防火ダンパーをご注込の際は、1オーダーに正梱が含まれている場合についても梱包手数料として、¥2,000別途申し受けます。

■圧力損失特性

●防火ダンパーなし



●防火ダンパー付き



— GS100
— SR150

⚠注意 施工時の注意事項

(屋外ステンレスフードGS100)

- 施工の際のビスピッチは131mmです。外壁の開口が大きすぎるとビス止めができなくなる可能性がありますのでご注意ください。
- ビス止めは2か所ですが、開口部分のつめがパイプにしっかり引っかかる設計ですので落下等の心配はございません。