

## 換気工法部材

# 防虫通気材ブラック

通気工法用壁用防虫部材

耐震制震 床基礎の気密断熱 透熱透湿防水 開口住設備 換気システム 換気器材 スラットレール 浴室水廻り 点検口枠 湯見下地材 内装建材 養生保安 外装建材 左官資材 乾式・重床 石膏ボード 床仕上げ材 その他

## 防虫通気材ブラック

## 防虫通気材 ブラック 3つの特徴

材質  
PP+EPE

- 軒通気用部材・・・軒部分の通気用部材としても使用可能。
- 防虫効果・・・壁内への不快な害虫の侵入を防ぎます。
- バタツキ防止効果・・・透湿防水シートの気になる「音」を解消。



●BT15K



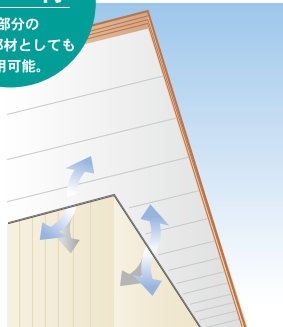
●BT18K



●BT21K

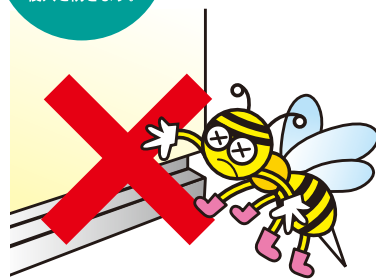
## 軒通気用部材

軒部分の通気用部材としても使用可能。



## 防虫効果

壁内への不快な害虫の侵入を防ぎます。



穴のサイズ：2.8×4.7mm

## バタツキ防止効果

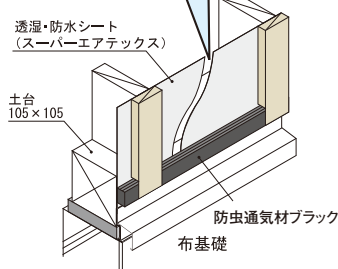
透湿防水シートの気になる「音」を解消。



(裏面)

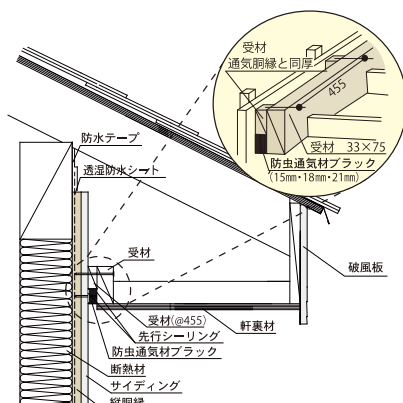
## ■参考納まり図(通気工法)

- 防虫通気材でスーパーエアテックスの下端を押えることで、強風時のスーパーエアテックスのバタツキ防止効果もあります



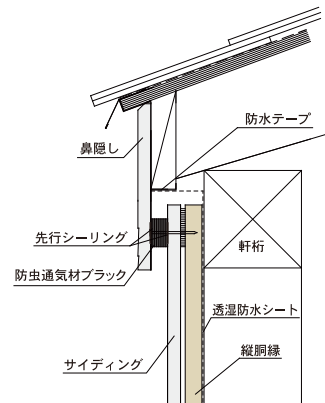
※取り付けの際の釘ピッチは303mm以下として下さい。

## ■参考納まり図(軒の出寸法がある場合)



## ■参考納まり図(軒の出寸法がない場合)

※小屋裏の換気には別途換気孔が必要です。



## 商品詳細

## 防虫通気材ブラック 規格

呼称	規格(L×W×H)	有効換気面積	コード	カラー	単品価格(本)	梱包価格	梱包内容	バラ出荷
防虫通気材ブラック	15	1,000×30×13.3mm	105.0cm <sup>2</sup> /m	BT15K	ブラック	¥720	¥36,000	50本入
	18	1,000×30×16.4mm	124.2cm <sup>2</sup> /m	BT18K		¥750	¥37,500	
	21	1,000×30×19.5mm	149.1cm <sup>2</sup> /m	BT21K		¥790	¥39,500	

- 片流れ屋根の大棟部分など、逆勾配の軒部分に使用することはできません。
- 強い風雨の時は雨を巻き込むことがあります。
- 軒天換気材で完全な止水・防水効果は期待できません。躯体側の防水措置は、防水紙を桁の上端まで貼りあげるなど、確実に行ってください。