

浴室にも使用可能な点検口枠。フクビバスパネルに対応。

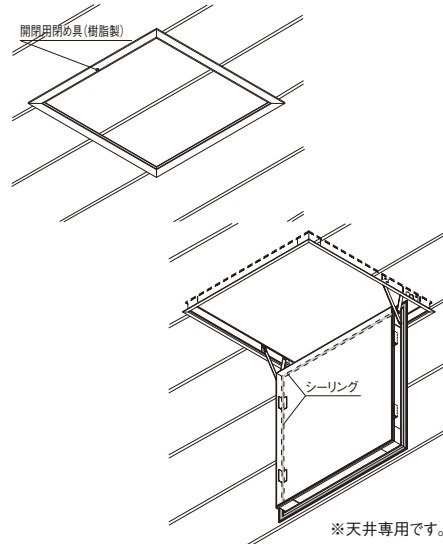
- 浴室対応として、支持アームをステンレス製、開閉止め具を樹脂製としています。
- 気密試験の最上級であるA-4等級をクリアー。
- アルミ製バスパネルのバスパネル不燃・準不燃、不燃スパンドレルにマッチする色揃えです。
- 内・外の2重枠ですが、内枠しか見えないスッキリしたデザインです(外枠の上に内枠をかぶせます)



浴室建材

気密点検口枠Y

浴室天井用点検口枠

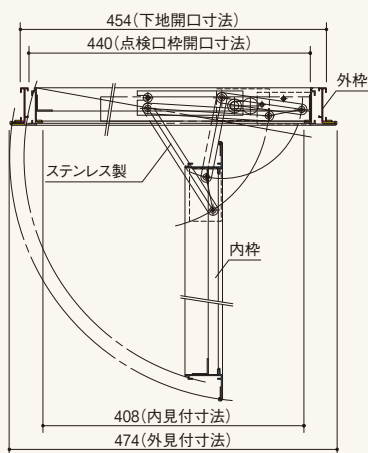


商品・カラーバリエーション

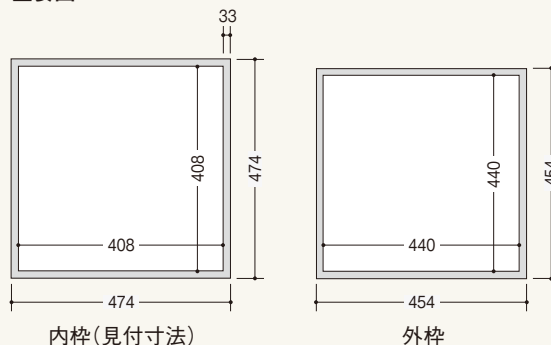


商品詳細

開閉断面図



姿図

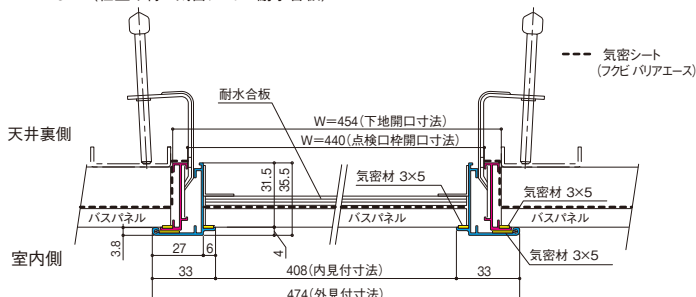


天井アルミ気密点検口枠Y 規格

呼称	規格	コード	色番	単品価格(個)	梱包価格	梱包内容
天井アルミ気密点検口枠Y	450×450mm	TAKY4□	W Z L H S S2 S3 SL ST AB	¥16,500	¥16,500	1個入

ご発注に関する注意事項 ※コードNo.中の□にはカラー記号をご指定ください。

参考納まり図 対応厚10.5mm~27.5mm(仕上げ材+気密シート+耐水合板)



材質

アルミニウム