

耐薬品性・耐候性良好、加工性にも優れた高級感のあるソリッド材です。



浴室・水廻り

バスパネル

断熱リフォーム工法
脱衣室リフォーム工法

耐震制震 床基礎切り 気密断熱 遮熱透湿防水 開口住設備 換気システム 換気器材 スパンドレル 浴室水廻り 点検口枠 湯下下地材 内装建材 養生保安 外装建材 左官資材 乾式・重床 引手受身 床仕上げ材 その他

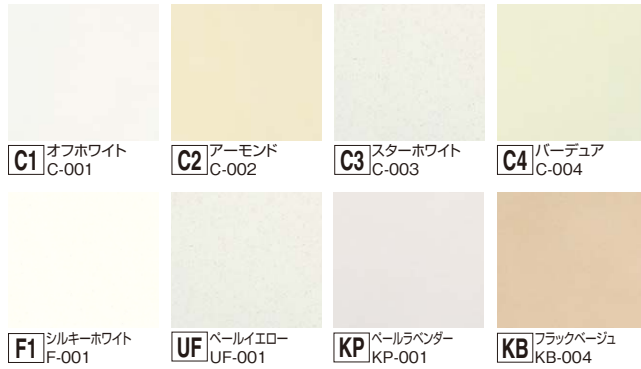
受注生産品

ケンジュール窓台



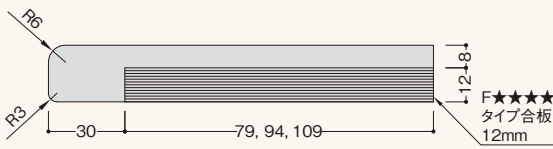
施工例 UF ベールイエロー

商品・カラーバリエーション

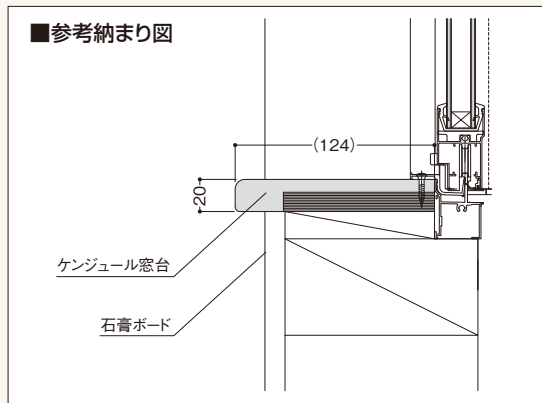


商品詳細

ケンジュール窓台 製品図



参考納まり図



ケンジュール窓台 規格

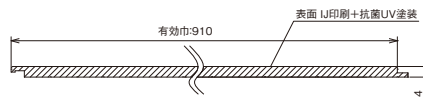
呼称	規格(mm)		コード	色番	単品価格(本)	梱包価格
	巾	長さ				
窓台	109	650	K1065□	C1 C2 C3 C4 F1 UF KP KB	¥13,200	¥13,200
		790	K1079□		¥16,100	¥16,100
	124	650	K1265□		¥14,400	¥14,400
		790	K1279□		¥17,600	¥17,600
	139	650	K1365□		¥15,700	¥15,700
		790	K1379□		¥19,300	¥19,300

ご発注に関する注意事項 受注生産品につきましては、ご発注後の変更・キャンセル等は受けかねますので、ご了承ください。

アルパレージ



⇒ 詳しくはP.192を参照ください



呼称	規格(mm)	コード	色番	単品価格(枚)	梱包価格	梱包内容	バラ出荷対応
アルパレージ	910×2,450	AP2□	SJ SK TJ TK TL NA NB NC ND NE NF WW	¥19,800	¥39,600	2枚入	○ 1枚単位

別売部材 アルパレージ専用接着セット 規格

呼称	規格	コード	単品価格(セット)	梱包価格	梱包内容	バラ出荷対応
アルパレージ専用接着剤・テープセットR	パネル2枚分	APSTSR	¥9,900	¥9,900	1セット入 (フクビボンド×3本、両面テープ10m巻×3巻) 施工説明書×1部、取扱説明書×1部	×

ご発注に関する注意事項

※コードNo.中の□にはカラー記号をご指定ください。 ※別注のL寸はお受け出来ません。
□の色が付いた商品はバラ出荷対応いたします。ただし、1オーダーに正梱が含まれている場合についても梱包手数料として、¥2,000別途申し受けます。

●掲載価格には消費税は含まれておりません。 ●商品の色は、印刷と実物の色調とでは多少異なる場合がありますのでご了承ください。
●離島配送の際は別途運賃を申し受けます。対象地域につきましては弊社ホームページまたは最寄りの営業所にご確認ください。