

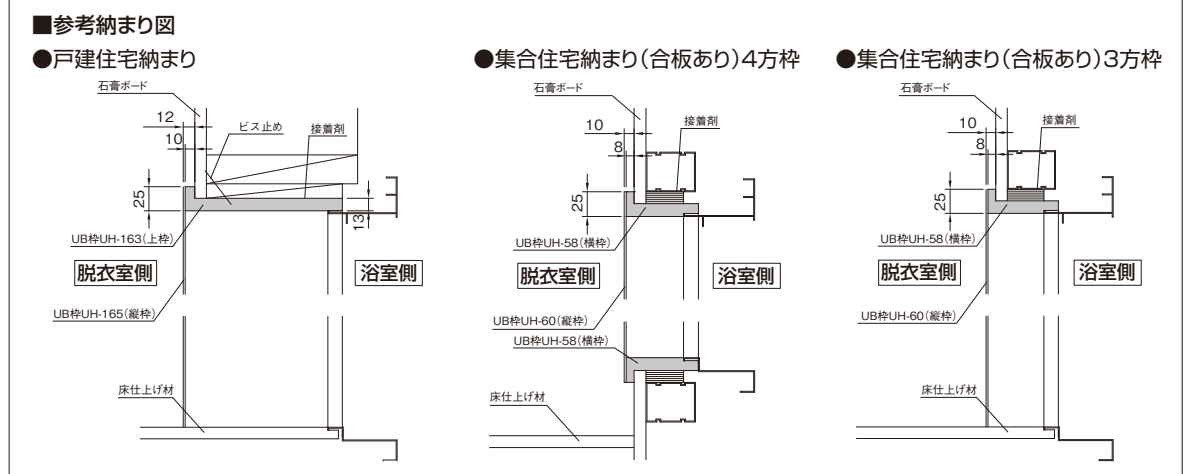


浴室建材

樹脂製開口枠
UB枠
UHタイプ

耐久性・防水性に優れた「樹脂製開口枠」。

- 水濡れ、汚れに強い樹脂製です。
- 戸建住宅から集合住宅までの納まりを考慮した品揃えです。
※戸建住宅向けサイズ(UH-165・135・115)は3方枠セット
- L寸カットはもちろん巾削加工も容易にできます。
- アルミ開口枠の結露水などの影響をクロスやボードに伝えません。
- 現場での塗装仕上げが不要なので、工期短縮につながります。
- 透明の養生テープ付きなので、施工時の汚れ・すり傷が防げます。



UB枠 UHタイプ/戸建住宅用

●縦枠

●上枠

●下枠

●リフォーム用下枠

ASA樹脂
E-ABS樹脂
F★★★★タイプ合板(9mm)

滑り止めリブ

F★★★★タイプ合板3mm厚

UB枠 UHタイプ 戸建住宅用セット 規格

呼称	規格	コード	カラー	単品価格(セット)	梱包価格	梱包内容
開戸UH-165 3方枠セット	縦枠:2,220mm 上枠:800mm	UH16D23	ホワイト	¥17,100	¥17,100	1セット入 (縦枠×2本 上枠×1本)
開戸UH-135 3方枠セット		UH13D23	ホワイト	¥15,800	¥15,800	
開戸UH-115 3方枠セット		UH11D23	ホワイト	¥13,400	¥13,400	
引戸UH-165 3方枠セット	縦枠:2,220mm 上枠:1,800mm	UH16S23	ホワイト	¥20,400	¥20,400	
引戸UH-135 3方枠セット		UH13S23	ホワイト	¥17,600	¥17,600	
引戸UH-115 3方枠セット		UH11S23	ホワイト	¥16,200	¥16,200	

UB枠 UHタイプ 戸建住宅用単品 規格

呼称	規格(mm)			コード	カラー	単品価格(本)	
	巾	丈	有効寸法				
縦枠	UH-165(合板なし)	165	25	2,200	UH16H22	ホワイト	¥6,500
	UH-135(合板なし)	135	25	2,200	UH13H22	ホワイト	¥5,700
	UH-115(合板なし)	115	25	2,200	UH11H22	ホワイト	¥5,400
上枠	UH-163(合板なし)	163	25	800	UH16W8	ホワイト	¥3,400
		163	25	1,800	UH16W18	ホワイト	¥6,000
	UH-133(合板なし)	133	25	800	UH13W8	ホワイト	¥2,480
		133	25	1,800	UH13W18	ホワイト	¥4,300
	UH-113(合板なし)	113	25	800	UH11W8	ホワイト	¥2,460
		113	25	1,800	UH11W18	ホワイト	¥4,300
下枠	UB枠SR-146UD 下枠	146	16	800	SR14UA	ホワイト	¥4,500
		146	16	1,800	SR14U18	ホワイト	¥7,800
	UB枠SR-116UD 下枠	116	16	800	SR11UA	ホワイト	¥4,300
		116	16	1,800	SR11U18	ホワイト	¥7,500
	UB枠SR-96UD 下枠	96	16	800	SR9U8	ホワイト	¥4,000
UB枠リフォーム用下枠150	96	16	1,800	SR9U18	ホワイト	¥7,300	
	800			UR15R8	ホワイト	¥4,100	
	1,800			UR15R18	ホワイト	¥7,800	

ご発注に関する注意事項 UB枠UHタイプ戸建住宅用単品をご発注の際は、1オーダーに正梱が含まれている場合についても梱包手数料として、¥2,000別途申し受けます。

UB枠用蹴込板 規格 受注生産品

呼称	規格(mm)	コード	カラー	単品価格(枚)	梱包価格	梱包内容	バラ出荷対応
UB枠用蹴込板	3×190×900	UK1990W	ホワイト	¥3,300	¥33,000	10枚入	○ 1枚単位

ご発注に関する注意事項 の色が付いた商品はバラ出荷対応いたします。ただし、1オーダーに正梱が含まれている場合についても梱包手数料として、¥2,000別途申し受けます。

別売部材 UB枠補修部材 規格

呼称	コード	カラー	単品価格(本)	梱包価格	梱包内容
UB枠用補修スプレー	UBSPW	ホワイト	¥2,660	¥2,660	1本入

ご発注に関する注意事項 UB枠用補修スプレーをご発注の際は、1オーダーに正梱が含まれている場合についても梱包手数料として、¥2,000別途申し受けます。

⚠️注意 四方枠として使用する場合
●蹴込みがあり、四方枠として使用する場合は、上枠を切断して使用してください。(例)間口が800mmの場合、上枠1800mmを切断し、800mm×2本として使用。

材質
EPVC