

人の目が行き届かない箇所の点検をサポートする点検口。

- コンパクトで目立ちにくい外観
- 簡単に取り付けられる省施工設計
- ファイバースコープ等を用いた勾配天井や小屋裏などの点検用に



点検口枠



本体



板バネ



断熱材(断熱仕様のみ)

天井点検口枠

FS天井点検口

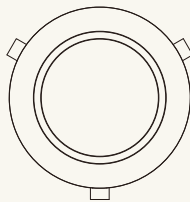
ファイバースコープ用点検口

耐震制震 床下基礎 気密断熱 遮熱透湿防水 開口住設設備 換気システム 換気器具材 スパンドレル 浴室水廻り 点検口枠 防鼠下地材 内装建材 養生保安 外装建材 左官資材 乾式・重床 引上り工法 床仕上げ材 その他

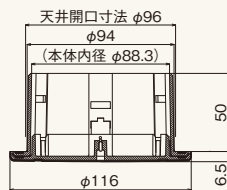
標準仕様・断熱仕様

商品詳細

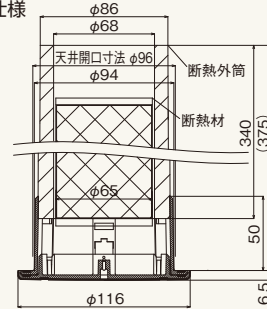
FS天井点検口 製品図



●標準仕様

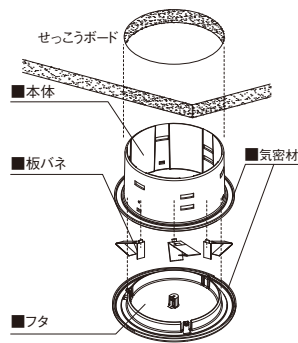


●断熱仕様

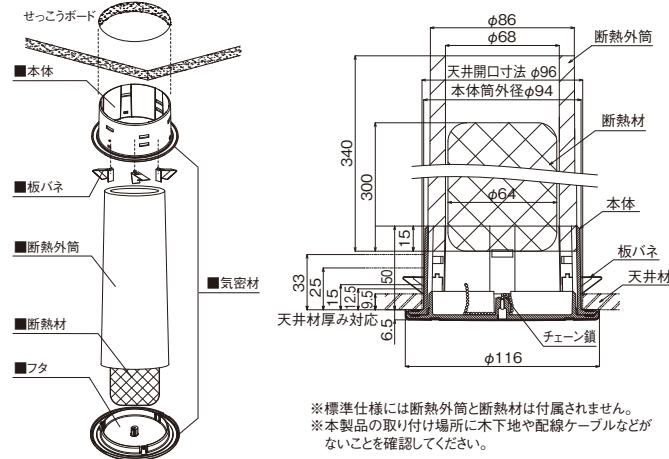


FS天井点検口 参考納まり図

●標準仕様



●断熱仕様 断熱仕様の熱抵抗値R=5.7(m²·k)/W以上



※標準仕様には断熱外筒と断熱材は付属されません。
 ※本製品の取り付け場所に木下地や配線ケーブルなどがないことを確認してください。

FS天井点検口 標準仕様/断熱仕様 規格

呼称	規格	コード	カラー	単品価格	梱包価格	梱包内容	バラ出荷対応
FS天井点検口 標準仕様	φ116mm×56.5mm	FSTBW	ホワイト	¥3,100	¥9,300	3セット入 (1セット=本体1個、板バネ3個)	○1セット単位
FS天井点検口 断熱仕様	φ116mm×381.5mm	FSTDBW	ホワイト	¥5,300	¥15,900	3セット入 (1セット=本体1個、板バネ3個、断熱材1個、断熱外筒1本)	○1セット単位

●ご注文に関する注意事項 の色が付いた商品はバラ出荷対応いたします。ただし、1オーダーに正梱が含まれている場合についても梱包手数料として、¥2,000別途申し受けます。