



床下点検口枠

樹脂製気密床下点検口枠

床下樹脂点検口枠 一般タイプ・断熱タイプ

耐震制震 床基礎の気密断熱 遮熱透湿防水 開口住居設備 換気システム 換気器材 スラットレール 浴室水廻り 点検口枠 掘下げ地材 内装建材 養生保安 外装建材 左官資材 乾式二重床 リフォーム 床仕上げ材 その他

不快なキシミ・ガツキなし。  
床仕上げ材を合わせやすい5色のカラーバリエーション。  
一般タイプも気密性能(JIS A 4706)A-4等級に対応。

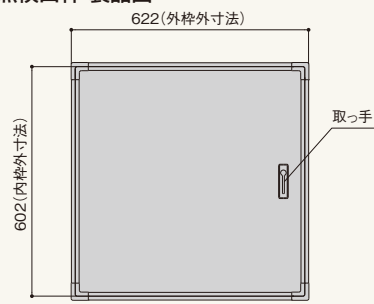
- 優れた気密性  
一般タイプと断熱タイプ共にJIS A 4706(サッシ)の気密性等級「A-4」を達成しています。
- 断熱性能は省エネ基準(1・2・3地域)に対応(断熱タイプ)
- 総蓋厚24mm設計により均一な剛性を実現。  
980N(100kg)荷重でもたわみは3mm以下。
- 現場ノックダウン式の床下点検口枠。
- 豊富な色のバリエーション  
アイボリー、ライトブラウン、ナチュラルブラウン、ミディアムブラウン、ダークブラウンの5色を用意しています。
- やさしい質感  
樹脂製の枠材であるため不快な冷たい触感はありません。  
床面からの段差は最大2.3mmで、つまずき・引っかかりに配慮しています。

床下樹脂点検口枠



商品詳細

床下樹脂点検口枠 製品図



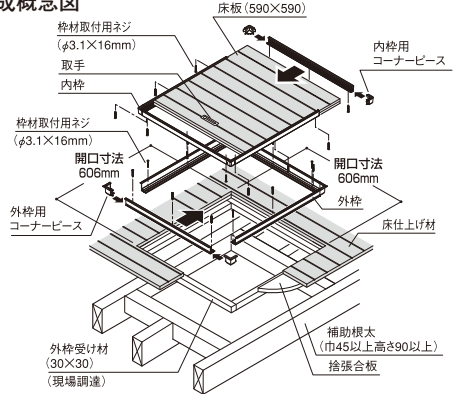
1 JT



2 JTD(断熱タイプ)

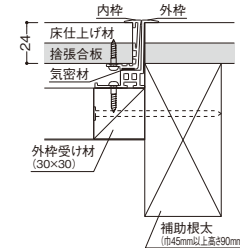


■構成概念図

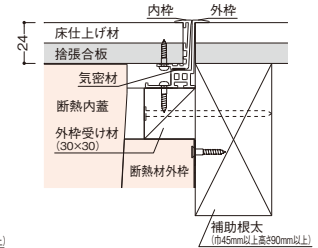


■床下樹脂点検口枠 納まり図

1 床下樹脂点検口枠



2 床下樹脂点検口枠 断熱タイプ



床下樹脂点検口枠 規格

呼称	規格(開口寸法)	コード	色番	単品価格(台)	梱包価格	梱包内容
床下樹脂点検口枠 1 JT	622×622×40mm(606×606mm)	JT60□	V NB LB	¥10,200	¥10,200	1台入
床下樹脂点検口枠 2 JTD(断熱タイプ)	622×622×146mm(606×606mm)	JTD60□	MB DB	¥27,300	¥27,300	

※一般タイプ、断熱タイプの内枠は気密材付きです。

※ご発注に関する注意事項 ※コードNo.中の□にはカラー記号をご指定ください。

■住宅金融支援機構の「フラット35」における断熱構造基準

省エネルギー告示名称	住宅金融支援機構の「フラット35」における断熱構造基準	性能表示基準	部位	地域				
				平成25年基準 1・2地域	平成25年基準 3地域	平成25年基準 4地域	平成25年基準 5・6地域	平成25年基準 7地域
昭和55年告示(旧省エネ基準)	融資要件	等級2	外気に接する床	○	○	○	○	○
			その他の床	○	○	○	○	○
平成4年告示(新省エネ基準)	融資要件	等級3	気密住宅 外気に接する床	○	○	○	○	○
			気密住宅 以外の床	○	○	○	○	○
			気密住宅以外 外気に接する床	○	○	○	○	○
			気密住宅以外 その他の床	○	○	○	○	○
平成11年告示 平成25年告示附則	優良住宅取得支援制度	等級4	充填断熱工法住宅 外気に接する床	○	○	○	○	○
			充填断熱工法住宅 その他の床	○	○	○	○	○

※○部分：床下樹脂点検口枠 JTD、床下樹脂収納庫 JSD 使用区分(斜線は対象外となります。)