



リフォームカバー工法

樹脂製カバー
壁出隅カバー

耐震制震 床下基礎の 気密断熱 遮熱透湿防水 開口住設備 換気システム 換気器具材 スハンドレル 浴室水廻り 点検口枠 易見下地材 内装建材 養生・保安 外装建材 左官資材 乾式二重床 石膏多量 床仕上げ材 その他

壁紙を貼り替えず、壁出隅カバーを貼り付けるだけで、
きれいな出隅に生まれ変わる!

- 出隅部(コーナー部)の上に覆いかぶせるだけなので、施工が簡単。
- 壁紙や壁に直接接着するだけなので、木下地不要。
- 壁紙を貼り替えしなくてよいので、ほとんどゴミが出ない。
- オール樹脂製で水分に強く、塗装やシート貼りのような剥がれの心配なし。
- リフォームに最適。

壁出隅カバー



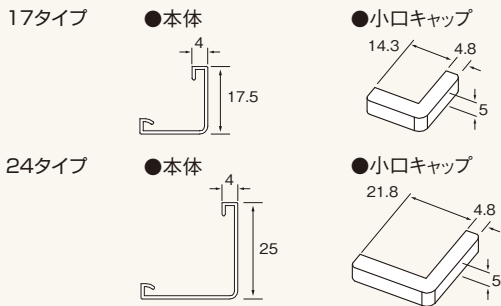
商品カラーバリエーション



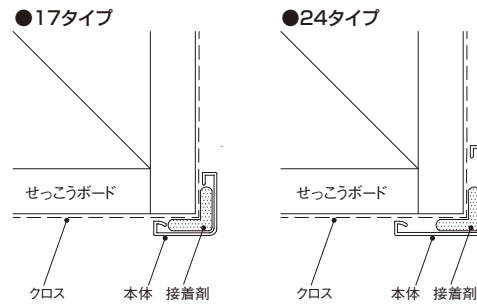
色:オフホワイト

商品詳細

壁出隅カバー製品図



参考納まり図



壁出隅カバー 規格

呼称	規格	コード	色番	単品価格	梱包価格	梱包内容	バラ出荷対応
壁出隅カバー17	3,000mm	KDC1□	WBG WB WDB FW	¥845/本	¥42,250	50本入 (施工説明書)	○ 1本単位
壁出隅カバー24		KDC2□		¥1,140/本			

別売部材

呼称	規格	コード	色番	単品価格	梱包価格	梱包内容	バラ出荷対応
17 小口キャップ	—	KD1E□	WBG WB WDB FW	¥750/セット	¥750	1セット(2個入)	×
24 小口キャップ	—	KD2E□					
接着剤PX2000	333ml	PX2	—	¥2,060/本	¥20,600	10本入	○ 1本単位

部材使用目安

部材	壁出隅カバー(17,24)
接着剤PX2000	1本 1.5本

ご発注に関する注意事項

※コードNo.中の□にはカラー記号をご指定ください。
 □の色が付いた商品はバラ出荷対応いたします。ただし、1オーダーに正梱が含まれている場合についても梱包手数料として、
 ¥2,000別途申し受けます。

注意 設計・施工時のご注意

- 本製品は、壁・壁の出隅部専用です。それ以外には使用できません。
- クロス仕上げ面、せっこうボードの紙面に取り付けできます(※せっこう面NG)。それ以外には使用できません。
- アール形状の出隅部には使用できません。
- クロスやボードの紙に、はがれ、浮き、汚れ、ほこり等がある場合は必ず除去してください。
- 接着剤は、必ず指定品(弊社カタログ掲載品)をご使用ください。

材質
 本体:PVC
 入隅・出隅:ASA



施工説明書