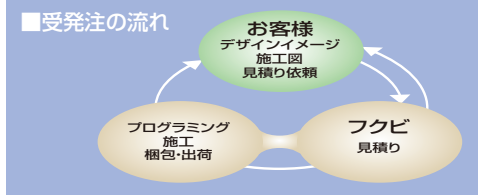


さまざまなアイデアを、さまざまな場所に。

アクリル人工大理石ならではの加工性・施工性、汚れや衝撃に強く、多彩な用途に対応できるセンシブルなソリッド材「ケンジュール」。フクビでは、規格品にはないお客様のクリエイティブなデザインイメージを実現するために、精度の高い品質を提供する「ケンジュール カウンター受注生産システム」で対応しております。

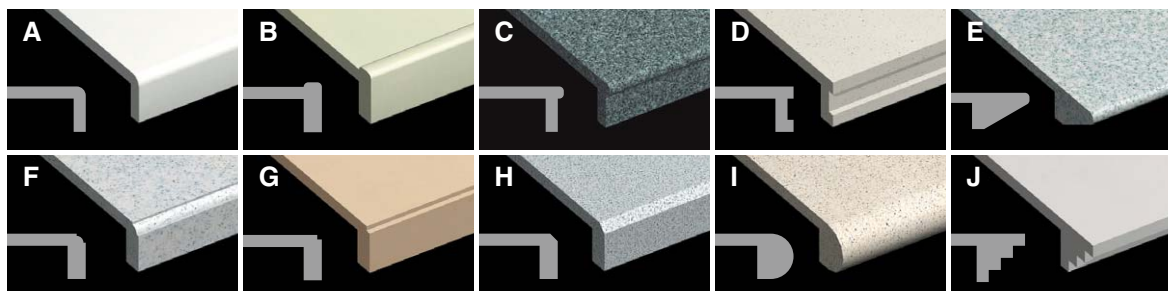
- 使用箇所の納まりに合わせた寸法に1本から対応します。
- 295ページ全柄について対応いたします。(ただし、柄によって価格が異なります。)
- エッジ加工・裏打ち合板(F★★★★)貼り等の加工も同時に承ります。また下記のエッジ加工例以外にも対応が可能ですので、下記以外のエッジ加工を希望される際は弊社担当者にご相談ください。
- ご注文頂いた製品は、受注後約2週間で対応致します。



■見積り依頼の手順 納期は受注後約2週間

- ① 希望される柄をご指定ください。
●グラニット
●プレーン
●マーブル
より選択
- ② 設定寸法をご指定ください。
●T:厚み(8mmか12mm)
●W:巾(最大910mmまで)
●L:長さ(最大3,650mmまで)
- ③ エッジ加工状況をご指定ください。
●A~Jより選択
※A~J加工以外にも対応が可能です。
- ④ 裏打ち合板(12mm)の有・無をご指定ください。

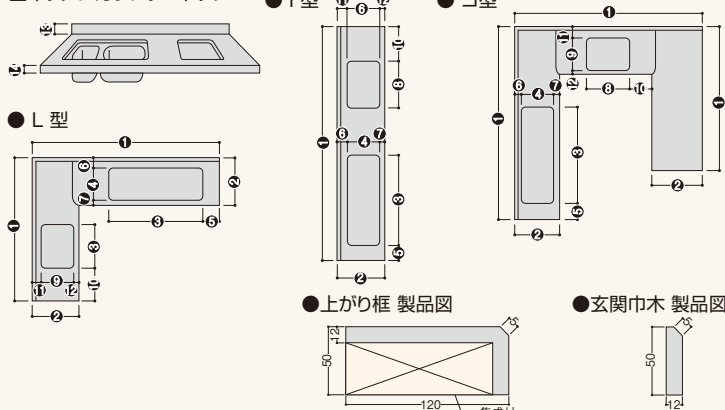
エッジ形状



商品詳細

キッチンカウンタートップ・上がり框・玄関巾木等のご注文も承っております。

■キッチンカウンタートップ



- ① 全長
- ② 全奥行
- ③ シンク幅
- ④ シンク奥行
- ⑤ シンク → 木口
- ⑥ シンク → バックガード
- ⑦ シンク → 前だれ
- ⑧ ガス幅
- ⑨ ガス奥行
- ⑩ ガス → 木口
- ⑪ ガス → バックガード
- ⑫ ガス → 前だれ
- ⑬ バックガード高さ
- ⑭ 前だれ寸法

●ご注文の際に次の項目をチェックの上、ご発注ください。

1. 流し台のタイプ(型、L型、コ型)
2. L型とコ型の場合のジョイント(Jジョイント、45ジョイント)
3. シンクの取付け位置(右側、左側)
4. シンクの取付け(フクビ取付け、先方取付け)
5. シンクの取付け方法(アンダー取付け、オーバー取付け)
6. ケンジュールのタイプ(平板、成型品)
7. 色および厚み指示
8. 合板接着(フクビ取付け、先方取付け)
9. 木口隠し(必要、不要)
10. 規格・寸法(上記図の寸法詳細)

上がり框/玄関巾木 規格 受注生産品

| 呼称 | 規格 | カラー | 単品価格(枚) | 梱包価格 | 梱包内容 | バラ出荷 |
|------|---------|------|---------|---------|------|------|
| 上がり框 | 1,300mm | プレーン | ¥49,600 | ¥49,600 | 1枚入 | × |
| | 1,620mm | | ¥59,700 | ¥59,700 | | |
| 玄関巾木 | 1,300mm | | ¥12,400 | ¥24,800 | 2枚入 | |
| | 1,620mm | | ¥15,300 | ¥30,600 | | |

ご発注に関する注意事項 ※別注色・寸法(MAX3,650mm)承ります。
受注生産品につきましては、ご発注後の変更・キャンセル等は受けかねますので、ご了承ください。

受注生産品

建築基準法
規制対象外建材