

サッシ枠と取付け下地との隙間を微調整できる樹脂スペーサーです。

●サッシ縦枠のレベル調整を確実に行うことで、サッシ開閉のガタツキ防止に貢献します。



内装  
建材

スペーサー

樹脂製サッシ調整用スペーサー  
**サッシスペーサー10**

耐震制震 床下基礎の 気密断熱 遮熱透湿防水 開口住設備 換気システム 換気器材 スハドレル 浴室水廻り 点検口枠 易昇下地材 内装建材 養生保安 外装建材 左官資材 乾式・重床 引手受身 床仕上げ材 その他

材質  
PP

サッシスペーサー10

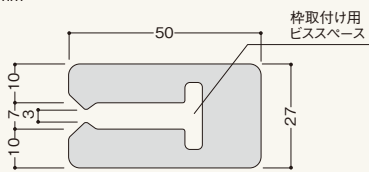


●0.5mm厚さの樹脂板を20枚重ね、一边を簡易溶着処理にて束ねてありますので、1枚ずつ切り離すことで簡単に隙間調整ができます。

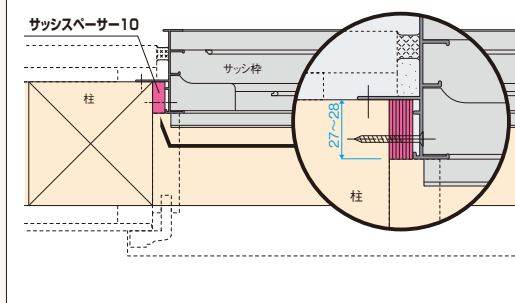
商品詳細

サッシスペーサー10 製品図

t=0.5mm



■使用箇所



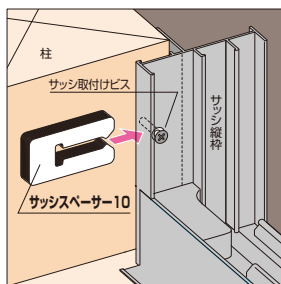
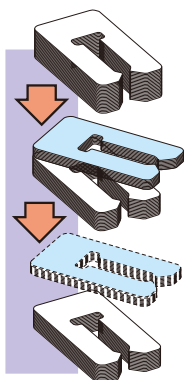
サッシスペーサー10 規格

呼称	規格	コード	単品価格(個)	梱包価格	梱包内容	バラ出荷対応
サッシスペーサー10	10×50×27mm	SUS10	¥97	¥97,000	1000個入 (100個入×10)	100個単位

ご発注に関する注意事項     の色が付いた商品はバラ出荷対応いたします。ただし、1オーダーに正梱が含まれている場合についても梱包手数料として、¥2,000別途申し受けます。

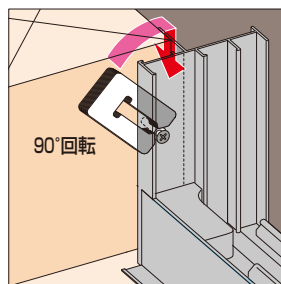
■施工手順

●下地との隙間寸法を、スペーサーを直接当て必要分を切り離します。



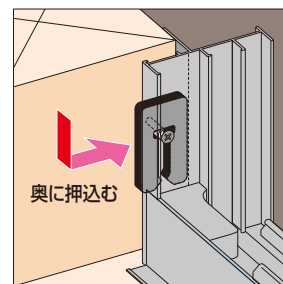
手順 1

●サッシ取付けビスを狙ってスペーサーを隙間に挿入します。



手順 2

●スペーサーの向きを90°回転しながら、ビスをはさみ込みます。  
●そのまま取付けビスに突き当たるまで下側へ引き落します。



手順 3

●サッシ面よりスペーサーが突き出ている分をそのまま奥へ押し込みます。  
●サッシ枠の取付け状態を確認した後、仮止めしてあるサッシ取付けビスをすべて締め付けて、施工を完了します。