

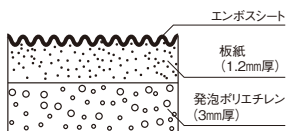
さまざまな階段を現場に合わせて養生します。

1 階段養生材 快段

蹴込み部分も養生できる階段養生材です。

- 段鼻部は樹脂製のフロントカバーが強力に保護し、蹴込み部分も養生できる気配り製品です。
- 防水性とクッション性に優れた素材です。
- ワンタッチで取付けでき簡単です。

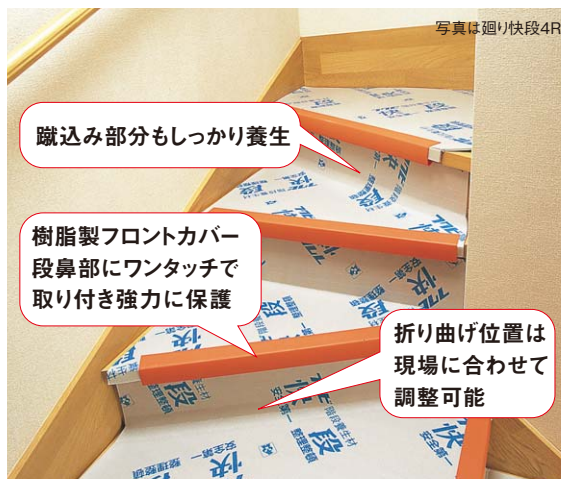
■材料構成



2 廻り階段専用養生材 廻り快段

さまざまな階段を現場に合わせて養生します。

- 段鼻部は樹脂製のフロントカバーが強力に保護します。
- 蹴込み部分の折返し位置を調整できますので、現場に合わせた養生が可能です。



養生・保安

養生材

快段®
廻り快段

階段養生材

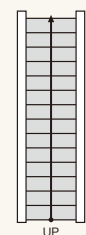
廻り階段専用養生材

耐熱制震 床下基礎の 気密断熱 湿熱蒸気防水 開口住居備 換気システム 換気器材 スハドレル 浴室水廻り 点検口枠 湯昇下材 内装建材 養生保安 外装建材 左官資材 乾式・重床 引上り工法 床仕上げ材 その他

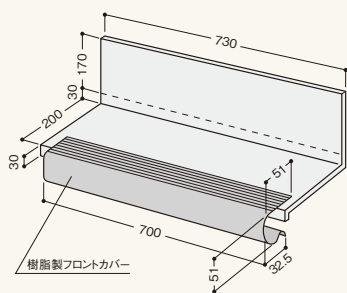
商品詳細

1 階段養生材 快段

- 快段(直階段)

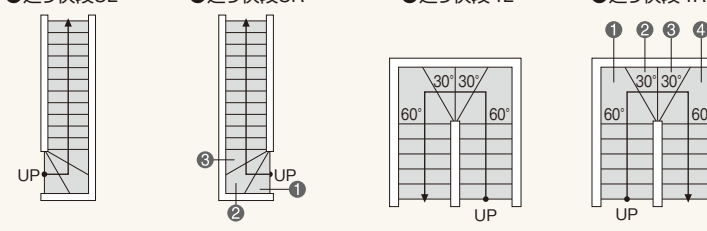


■寸法図

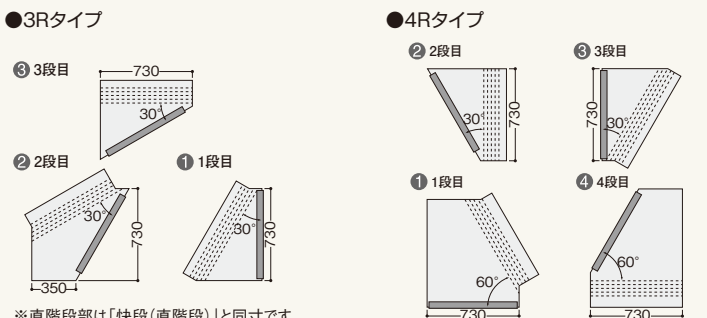


2 廻り階段専用養生材 廻り快段

- 廻り快段3L
- 廻り快段3R
- 廻り快段4L
- 廻り快段4R



■廻り階段部



※直階段部は「快段(直階段)」と同寸です。

快段/廻り快段 規格

呼称	規格	コード	単品価格	梱包価格	梱包内容	バラ出
1 快段(直階段)	730×430×4.6mm(厚み)	KDAN	¥1,420 /枚	¥19,880	14枚入	
2 廻り快段	3L	KDANM3L	¥23,800 /セット	¥23,800	直階段部用 11枚 廻り階段部用 3枚(左廻り30°・30°・30°各1枚) 計 14枚	×
	3R	KDANM3R	¥23,800 /セット	¥23,800	直階段部用 11枚 廻り階段部用 3枚(右廻り30°・30°・30°各1枚) 計 14枚	
	4L	KDANM4L	¥24,600 /セット	¥24,600	直階段部用 10枚 廻り階段部用 4枚(左廻り60°・30°・30°・60°各1枚) 計 14枚	
	4R	KDANM4R	¥24,600 /セット	¥24,600	直階段部用 10枚 廻り階段部用 4枚(右廻り60°・30°・30°・60°各1枚) 計 14枚	

⚠注意 「快段」使用時のご注意

- 水漏れや砂が飛散した状態では、滑りやすくなりますのでご注意ください。
- 保管の際は、高温多湿を避け、立て掛けずに平積みしてください。

●掲載価格には消費税は含まれておりません。 ●商品の色は、印刷と実物の色調とは多少異なる場合がありますのでご了承ください。
●離島配送の際は別途運賃を申し受けます。対象地域につきましては弊社ホームページまたは最寄りの営業所にご確認ください。