



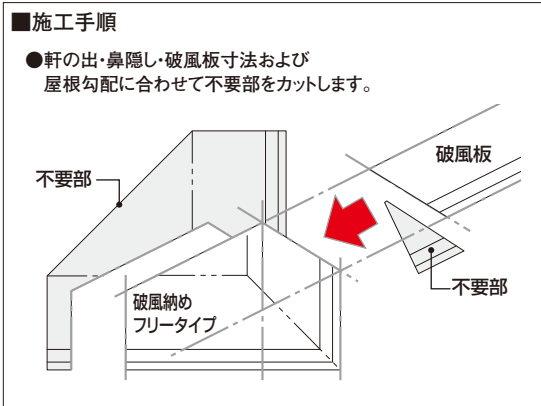
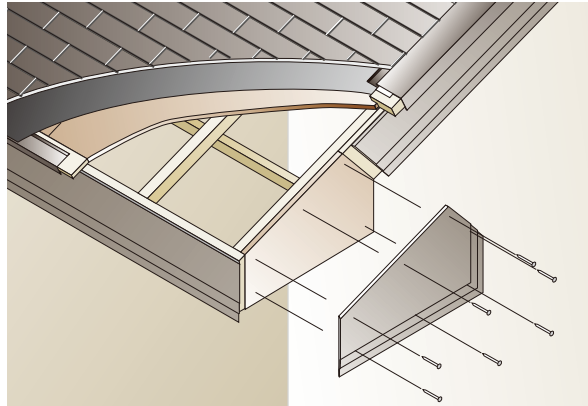
窯業系不燃性
外装材

窯業系不燃外装飾材
セミックス®
破風納めフリータイプ HE

屋根勾配、軒の出寸法に現場対応。
破風板のラインをすっきり仕舞う破風納め。(セミックス破風板H専用)

- 現場カットロスが極力少ない左右共通化形状。
- 屋根勾配や軒の出など平板と同程度の広範囲の形状、寸法に対応可能。
- 在庫品ですので受注生産に比べ納期が大幅に短縮。

破風納めフリータイプ HE

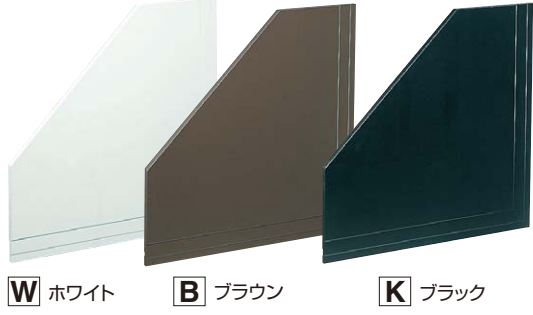


1 破風納めフリータイプ HE 無塗装品(シーラー品)



2 破風納めフリータイプ HE カラー品

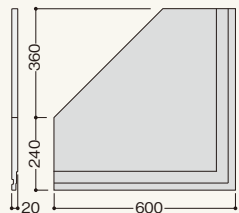
■商品・カラーバリエーション



商品詳細

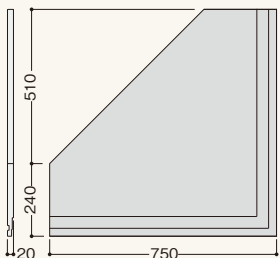
破風納めフリータイプ HE 製品図・対応範囲

●600×600タイプ



600×600タイプ対応範囲
軒の出 600mm以下、
破風板 H180・H210・H240。
(H240の場合カネ勾配まで対応可能)

●750×750タイプ



750×750タイプ対応範囲
軒の出 750mm以下、
破風板 H180・H210・H240。
(H240の場合カネ勾配まで対応可能)

破風納めフリータイプHE 規格

呼称	規格	コード	色番	単品価格(枚)	梱包価格	梱包内容	バラ出荷
1 破風納めフリータイプ 無塗装品(シーラー品)	HE600	600×600mm	HE60	無塗装 ¥14,600	¥29,200	2枚入(リングネイル(φ2.4×65mm)20本、 シーラー(40g)1缶)	×
	HE750	750×750mm	HE75				
2 破風納めフリータイプ カラー品	HE600	600×600mm	HE60	W B K ¥16,500	¥33,000	2枚入(カラーリングネイル(φ2.4×65mm)20本、 シーラー(40g)1缶)	×
	HE750	750×750mm	HE75				

別売部材 専用タッチアップ塗料、シーリング材

呼称	規格	コード	色番	単品価格	梱包価格	梱包内容	バラ出荷対応
タッチアップ塗料	60ml	CXT	WS BS KS	¥1,200/個	¥12,000	10個入(ハケ10本)	○1個単位 (1個あたりハケ1本付)
シーリング2本セット	333ml	CXS	W B K	¥5,700/セット	¥5,700	1セット入(シーリング2本、 専用プライマー1缶、ハケ1本)	×

※コードNo.中の□には、カラー記号をご指示ください。
 破風納めフリータイプ HE 製品図・対応範囲
 ●600×600タイプ
 ●750×750タイプ
 破風納めフリータイプ HE 規格
 別売部材 専用タッチアップ塗料、シーリング材
 ご発注に関する注意事項 □の色が付いた商品はバラ出荷対応いたします。ただし、1オーダーに正梱が含まれている場合についても梱包手数料として、
 ¥2,000別途申し受けます。

⚠注意 メンテナンス時のご注意

- シーラー品を塗装なしに使用する事は、お止めください。弊社推奨塗料にて、必ず現場塗装を行ってください。
- 定期的なメンテナンスが必要です。変色、褪色、汚れなどが目立つ前に、弊社推奨適正塗料(P.367参照)にて塗り直してください。



不燃認定番号
NM-3744

材質

繊維混入セメント
けい酸カルシウム板

関連情報

別売部材
セミックス別売部材 P.366
タッチアップ 塗料
シーラー CS-1