

# 軽量で、加工性・耐候性に優れた、樹脂製装飾材。

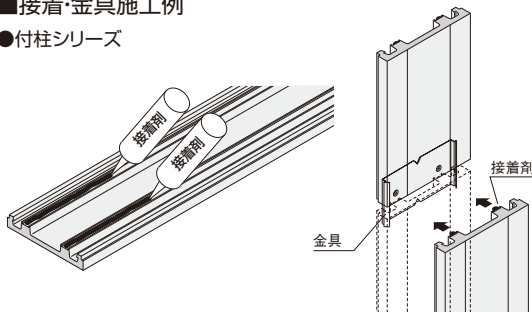
## 優れた加工性、タフな強度、軽量

ノコギリを使って木材と同じように切断できます。また下穴なしで、ビスを打つことができます。また、剛性があると同時に比重0.5と木材なみの軽さですから、扱いやすく、持ち運びも手軽。高所での作業も容易にできます。

## 表面意匠を生かす、接着・金具施工と金具施工

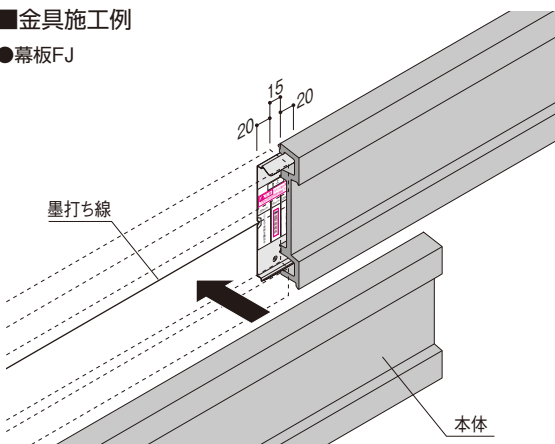
### ■接着・金具施工例

#### ●付柱シリーズ



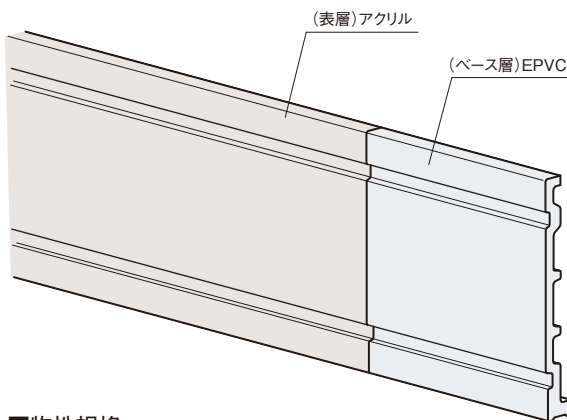
### ■金具施工例

#### ●幕板FJ



## 優れた耐候性、耐久性

表層には、紫外線に強いアクリルを使用しているため、耐候性に優れています。また、ベース層には、フクビ独自の耐衝撃性樹脂を採用。作業中に割れ欠け等の問題を気づかう必要がありません。また、凍害による破壊、劣化の心配もありません。



### ■物性規格

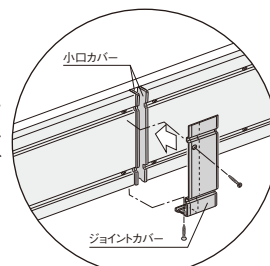
試験項目	単位	測定値	準拠試験
比重	—	0.5	JIS-K-7112
曲げ強度	MPa	31	JIS-K-7171
線膨張係数	1/°C	5×10 <sup>-5</sup>	JIS-K-6911
耐候性 (サンシャインウェザー メーター(4000時間))	—	色差ΔE=3以下	JIS-A-1415

データは測定値であり保証値ではありません。

### メンテナンス性に配慮した施工要領

#### ■ジョイントカバー施工

本体どうしの継ぎ目(ジョイント部)の処理は、シーリング材を使用せず、ジョイントカバーを使用する乾式工法です。経年によるシーリング材の打ち替えの必要がありません。



### ⚠️ 注意 コンパルソリー取扱い時のご注意

#### 1.保管の際には…

●高温多湿の場所は避けて、日陰や屋内の水平な場所で平積みしてください。

#### 2.施工の際には…

●下地の不陸やねじれは無理な施工の原因になり、仕上がりに悪影響を与えますので、予めバッキング材等でレベル調整してください。

●製品を落としたり、ぶつけたりすると、角欠けや破損する場合がありますから注意してお取扱ってください。

●反り・曲がりなどの不具合が生じる可能性がありますので、製品を長手方向にカットしないでください。

●施工後は、傷がつかないように充分な養生をお願いいたします。

●施工の際には必ず施工説明書をお読みください。

注)ジョイントカバー施工においても、外壁接触部へのシーリングは、必要となりますのでご注意ください。

#### 3.清掃の際には…

●清掃は水洗いで充分ですが、それでも取れないヨゴレは、中性洗剤で軽く洗い落としとしてください。拭き取りの際は、布やスポンジなどの柔らかいものをご使用ください。有機溶剤を使用すると製品表面が荒れますので、絶対に使用しないでください。

●ワイヤブラシ、金属製タワシ、金ペラ等を使用しますと、傷つきの原因となりますので絶対に使用しないでください。

材質

基材:EPVC

表面材:アクリル