

# 破風板1型専用の破風納め。

## 破風納め

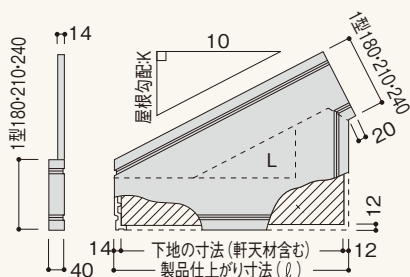


### ■カラー・記号



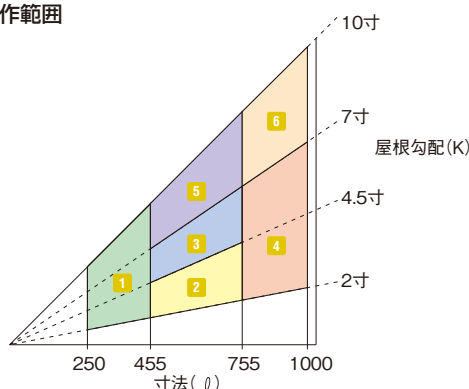
### 商品詳細

#### 破風納め 製品図



※斜線部には合板などの木下地を施工してください。  
 ※製品仕上がり寸法(L)=下地寸法+(12+14)を目安としてください。  
 ※下地寸法とは、軒天板厚さを含めた寸法です。  
 ※上図は破風納めの左(L)のパーツとなります。(上図の左右対称が右(R)パーツです。)

#### ■製作範囲



#### 破風納め 規格

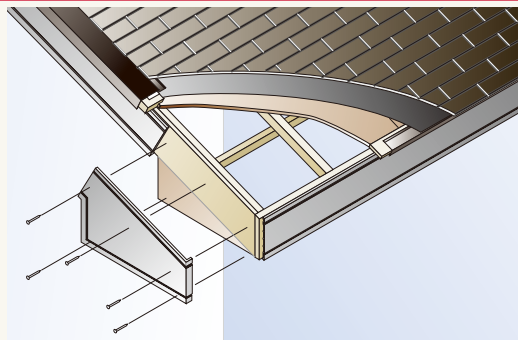
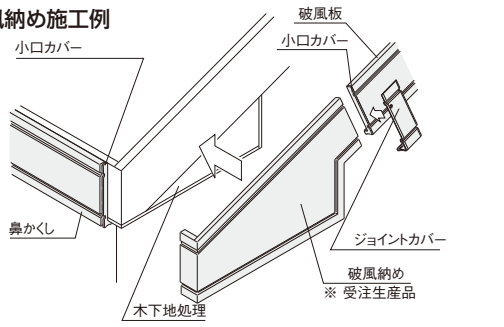
受注生産品

呼称	規格		コード	色番	単品価格(枚)	梱包価格	梱包内容
	ℓ=製品仕上がり寸法	K:屋根勾配					
破風納め (CHS)	1型180	1 ℓ=250~454	K:2~10	W B K	¥29,400	¥29,400	1枚入 (付属部材:取付ビス)
	1型210	2 ℓ=455~755	K:2~4.5				
	1型240						
破風納め (CHM)	1型180	3 ℓ=455~755	K:4.6~7	W B K	¥27,300	¥27,300	
	1型210						
	1型240						
破風納め (CHL)	1型180	4 ℓ=756~1,000	K:2~7	W B K	¥38,100	¥38,100	
	1型210						
	1型240						
破風納め (CLM)	1型180	5 ℓ=455~755	K:7.1~10	W B K	¥31,200	¥31,200	
	1型210						
	1型240						
破風納め (CLL)	1型180	6 ℓ=756~1,000	K:7.1~10	W B K	¥40,300	¥40,300	
	1型210						
	1型240						

#### ご発注に関する注意事項

※コードNo.中の□にはカラー記号をご指定ください。  
 ※破風と鼻隠しの寸法が異なる場合も受注可能です。  
 ※シーリング材は、施工ビス頭補修用としては使用できません。  
 受注生産品につきましては、ご発注後の変更・キャンセル等は受けかねますので、ご了承ください。

#### ■破風納め施工例



樹脂系耐候性  
外装材

樹脂製外装飾材

コンパルソリー®

破風納め

ジョイントカバー  
標準仕様

#### 受注生産品

材質  
基材:EPVC  
表面材:アクリル

#### 関連情報

別売部材  
コンパルソリー別売部材 P.391  
シーラント (W B K)  
タッチアップ塗料 (WS BS KS)