

重量床衝撃音対策における「特別評価方法認定」を取得。

ΔL=0

試験をした特別評価方法を用いて
評価されるべき性能表示事項

8-1 重量床衝撃音対策

試験をした特別評価方法により代えられる
評価方法基準の部分

- ①評価方法基準(平成13年国土交通省告示第1347号)第5の8-1(3)ロ②d(ii)
- ②評価方法基準(平成13年国土交通省告示第1347号)第5の8-1(3)ロ②c

特別評価方法の内容

- ①評価方法基準第5の8-1(3)ロ②d(ii)については、次に掲げる構造方法の床仕上げ構造であること。
 - ②評価方法基準第5の8-1(3)ロ②cについては、次に掲げる構造方法の床仕上げ構造にあっては重量床衝撃音レベル低減量ΔLを0dBとすることができるものとする。
 - ③上記①及び②に共通して、当該床仕上げ構造の床仕上げ材を置き換える場合にあっては「5.2.4床仕上げ材を置き換える場合の仕様」に掲げる条件を満たすものであること。
- ※平成26年2月25日より施行の「乾式二重床構造等のみなし仕様追加」により条文的項番がシフトしております。
第5の8-1(3)ロ②d(ii)→第5の8-1(3)ロ②e(ii)

商品詳細

基本製品仕様

部材名	材質	寸法・規格	備考
制振マット	アスファルト系制振マット	12×455×910mm	密度2.5g/cm ³
ベースパネル	JIS A5908に規定するM18若しくはP18タイプ	20×600×1820mm	密度0.77~0.90g/cm ³
支持脚 (CPR支持脚)	台座	JIS A5908に規定するM18若しくはP18タイプ	ブチル系粘着テープ付
	ナット	ポリプロピレン樹脂	
	ボルト	ナイロン樹脂	
	ゴム座	JIS K6386に規定するA種ゴム	硬度70°
システム根太SG	根太	単板積層材の角材	30×30mm
	ナット	金属製	
	ボルト	金属製	
ゴム座	JIS K6386に規定するA種ゴム	硬度70°	
巾木	MDF製製材又は樹脂製	5.5~12×50~90mm	

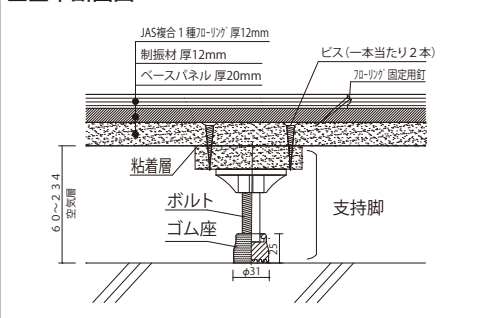
CPR CPR支持脚 パーティクルボード
アスファルト系12mm厚制振マット



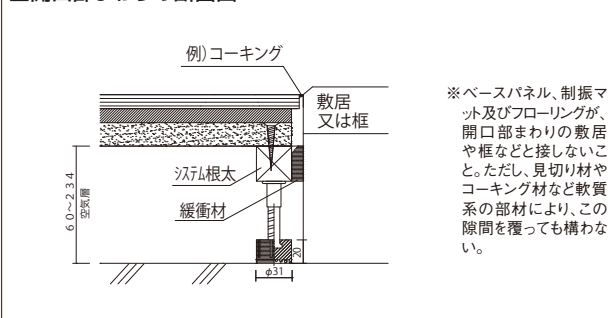
支持脚規格

品名	床下空気層 (mm)	嵌合最低寸法 (mm)
CPR支持脚 5-63R	60 ~ 78	10
CPR支持脚 15-63R	60 ~ 88	10
CPRマルチ支持脚 M30- 88R	75 ~ 128	10
CPRマルチ支持脚 M30-113R	93(75) ~ 153	10
CPRマルチ支持脚 M30-138R	118(75) ~ 178	10
CPRマルチ支持脚 M50-163R	143(95) ~ 223	10
CPRマルチ支持脚 M50-188R	168(95) ~ 234	10

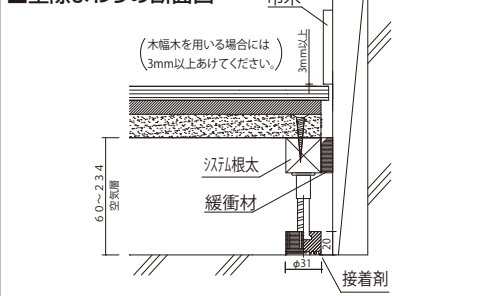
■基本断面図



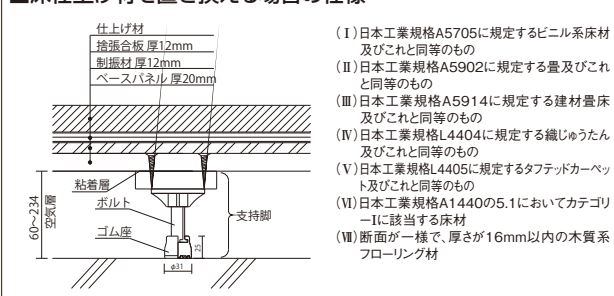
■開口部まわりの断面図



■壁際まわりの断面図



■床仕上げ材を置き換える場合の仕様



⚠️ 注意

- コンクリートスラブに水分や湿気が多いと床パネルや仕上げ材が反る場合があります。スラブの水分を確認の上、乾燥した状態で施工してください。
- 緩衝材はSGパッド(10×15×30)を2個並列にし、10×30×30としてください。

乾式二重床



乾式二重床

性能表示対応乾式遮音二重床システム

フリーフローアー
CP・SEシリーズ
CPR・SE

耐震制震 床基礎の気密断熱 遮熱遮湿防虫 開口部遮音 換気システム 換気器具材 スパンドレル 浴室水廻りの点検口枠 防曇下地材 内装建材 養生保安 外装建材 左官資材 乾式二重床 システム 床仕上げ材 その他

維持管理配慮
住宅性能表示制度

音環境
住宅性能表示制度



施工説明書