



乾式断熱二重床システム

フリーフローアー・E.P.F.

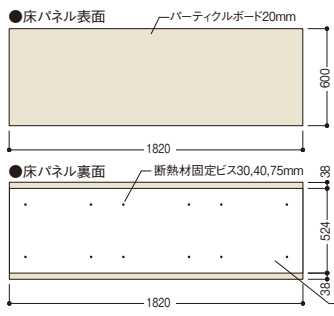
乾式断熱二重床システム

様々な建築物の構造・用途に対応することのできる 乾式断熱二重床工法。

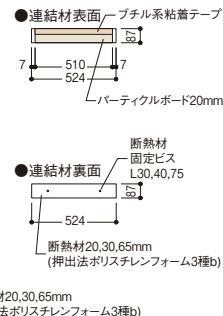


高床用支持脚

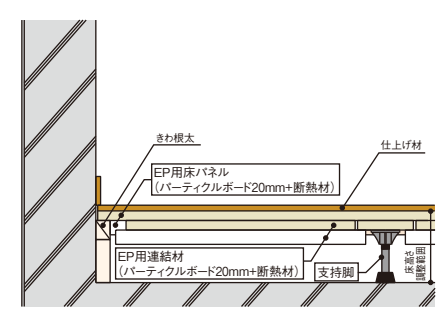
■EP用床パネル(断熱材裏打品)



■EP用連結材(断熱材裏打品)



■参考納まり図



■CP支持脚(21mmゴム座付)

品名	コード	設計価格(本)	最低調整寸法(mm)	調整範囲(mm)	中央高さ(mm)	床パネル20mm天端までの高さ調整範囲(mm)							入数(本)	バラ出荷	
						100	200	300	400	500	600	700			
汎用 CP支持脚 5 - 60	CP560	¥530	10	66~95	80	66	95							100	○ 1本単位
汎用 CP支持脚 15 - 60	CP1560	¥550		76~105	90	76	105								
汎用 CPマルチ支持脚 M30 - 85	CP3085	¥560		91~145	118	91	145								
汎用 CPマルチ支持脚 M30 - 110	CP30110	¥585		91~170	140	91	170								
汎用 CPマルチ支持脚 M30 - 135	CP30135	¥650		91~195	165	91	195								
汎用 CPマルチ支持脚 M50 - 160	CP50160	¥695		111~240	200	111	240								
汎用 CPマルチ支持脚 M50 - 185	CP50185	¥825		111~265	225	111	265								
汎用 CP支持脚 50 - 215	CP50215	¥900		215~290	252		215	290							
汎用 CP支持脚 50 - 265	CP50265	¥1,060		265~340	302		265	340							
汎用 CP支持脚 50 - 315	CP50315	¥1,060		315~385	350		315	385							
汎用 CP支持脚 50 - 360	CP50360	¥1,170	360~425	392		360	425								
高床用 CP支持脚100 - 355L	CP355L	¥1,270	30	398~465	432		398	465					50	○ 1本単位	
高床用 CP支持脚100 - 397L	CP397L	¥1,320		440~507	474		440	507							
高床用 CP支持脚100 - 439L	CP439L	¥1,430		482~549	516		482	549							
高床用 CP支持脚100 - 481L	CP481L	¥1,430		524~591	558		524	591							
高床用 CP支持脚100 - 523L	CP523L	¥1,650		566~633	600		566	633							

- 汎用支持脚はマイナスドライバー8×150、9×200(JIS B 4609 ねじ回し)で調整することができます。
- EP工法施工時の床パネルと支持脚及び連結材と支持脚の固定はフレキ付半ねじ皿ビス(3.8×38mm)で固定してください。
- 最低床高さ調整範囲(床パネル天端まで)EP-20:66mm、EP-30:75mm、EP-65:110mm

■CP補強用(EP-F用)支持脚(超低床用・汎用は10mmゴム座付、高床用は5mmゴム座付)

品名	コード	設計価格(本)	最低調整寸法(mm)	調整範囲(mm)	中央高さ(mm)	床パネル20mm天端までの高さ調整範囲(mm)							入数(本)	バラ出荷	
						100	200	300	400	500	600	700			
汎用 CP支持脚 5 - 48	CP548	¥515	10	55~83	69	55	83							100	○ 1本単位
汎用 CP支持脚 15 - 48	CP1548	¥540		65~93	79	65	93								
汎用 CPマルチ支持脚 M30 - 73	CP3073	¥550		80~133	106	80	133								
汎用 CPマルチ支持脚 M30 - 98	CP3098	¥570		80~158	128	80	158								
汎用 CPマルチ支持脚 M30 - 123	CP30123	¥595		80~183	153	80	183								
汎用 CPマルチ支持脚 M50 - 148	CP50148	¥695		100~228	188	100	228								
汎用 CPマルチ支持脚 M50 - 173	CP50173	¥805		100~253	213	100	253								
汎用 CP支持脚 50 - 203	CP50203	¥880		203~278	240		203	278							
汎用 CP支持脚 50 - 253	CP50253	¥1,050		253~328	290		253	328							
汎用 CP支持脚 50 - 303	CP50303	¥1,100		303~373	338		303	373							
高床用 CP支持脚 50 - 348	CP50348	¥1,270	348~413	380		348	413								
高床用 CP支持脚100 - 345K	CP345K	¥1,270	30	388~455	422		388	455					50	○ 1本単位	
高床用 CP支持脚100 - 387K	CP387K	¥1,320		430~497	464		430	497							
高床用 CP支持脚100 - 429K	CP429K	¥1,430		472~539	506		472	539							
高床用 CP支持脚100 - 471K	CP471K	¥1,430		514~581	548		514	581							
高床用 CP支持脚100 - 513K	CP513K	¥1,650		556~623	590		556	623							

- 汎用CP支持脚はマイナスドライバー8×150、9×200(JIS B 4609 ねじ回し)で調整することができます。
- EP工法施工時の床パネルと支持脚及び連結材と支持脚の固定はフレキ付半ねじ皿ビス(3.8×38mm)で固定してください。
- 最低床高さ調整範囲(床パネル天端まで)EP-20F:65mm、EP-30F:75mm、EP-65F:110mm

ご発注に関する注意事項 の色が付いた商品はバラ出荷対応いたします。ただし、1オーダーに正櫃が含まれている場合についても梱包手数料として、¥2,000別途申し受けます。

注意 ●コンクリートスラブに水分や湿気が多いと床パネルや仕上げ材が反る場合があります。スラブの水分を確認の上、乾燥した状態で施工してください。



施工説明書