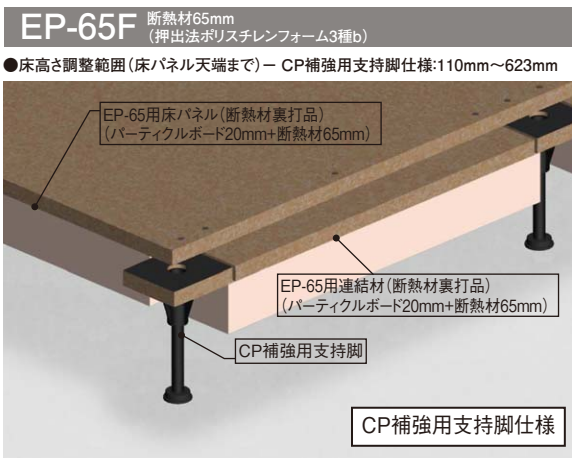
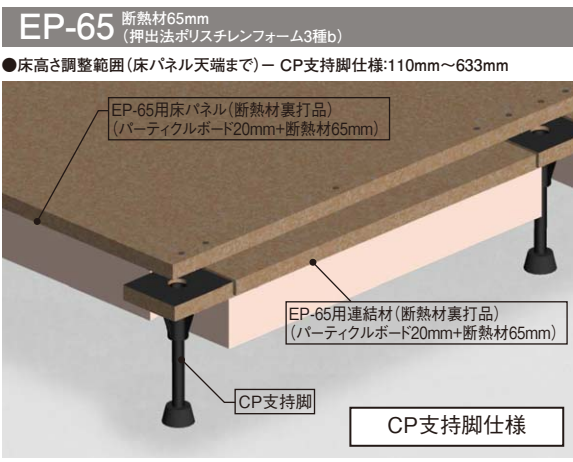
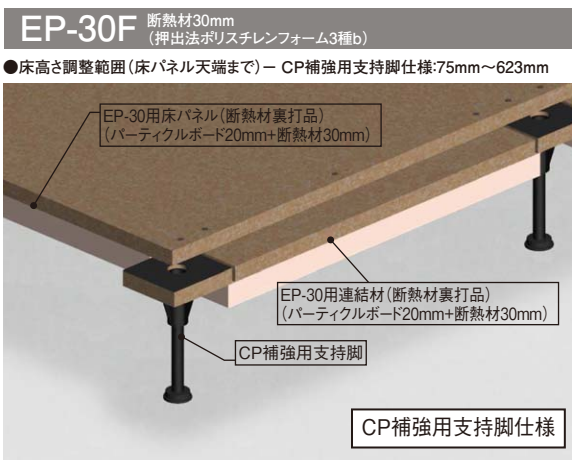
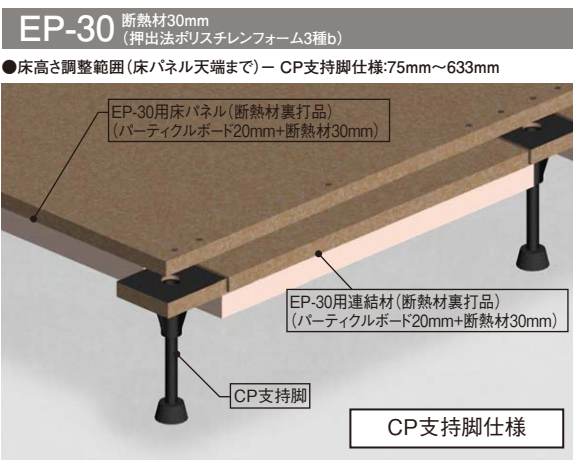
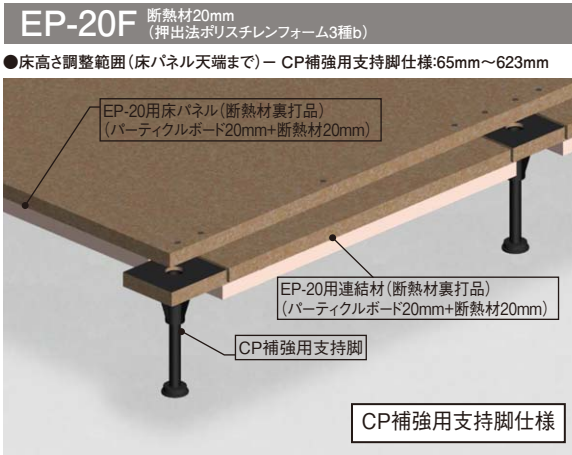
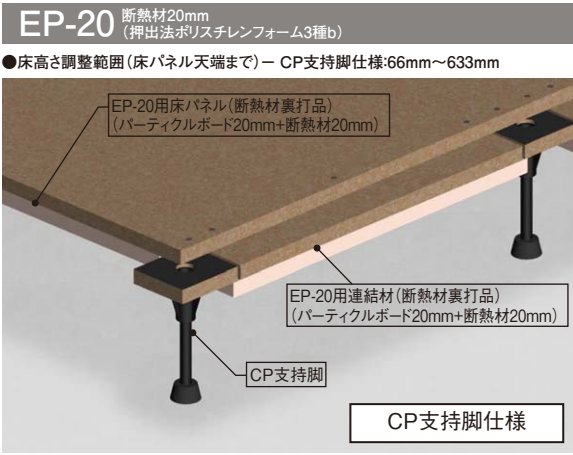


乾式断熱二重床システム  
フリーフロアーEP・EP・F



■EP用断熱材固定ビス (梱包:200本/箱)

- EP-20用断熱材固定ビス (L30)
- EP-30用断熱材固定ビス (L40)
- EP-65用断熱材固定ビス (L75)

\*断熱材を再固定する際に使用します。

■断熱材の基本特性

項目	規格値	試験方法
熱伝導率 (W/(m·K))	0.028以下	JIS A 1412
圧縮強さ (N/cm <sup>2</sup> )	20以上	JIS A 9511
曲げ強さ (N/cm <sup>2</sup> )	25以上	JIS A 9511
燃焼性	合格	JIS A 9511
吸水量 (g/100cm <sup>2</sup> )	0.01以下	JIS A 9511

\*データは製品規格値であり、保証値ではありません。  
\*燃焼性の規格は「3秒以内に炎が消えて、残じんがなく、かつ燃焼限界指示線を越えて燃焼しない」ことです。

■製品基本仕様

部材名	材質	寸法・備考
EP用床パネル	台板	パーティクルボード JIS-M18 F☆☆☆☆ 厚さ20mm W600×L1820mm
	断熱材	押出法ポリスチレンフォーム3種b 厚さ20,30,65mm W524×L1818mm
	EP用断熱材固定ビス	冷間圧造炭素鋼線(三価クロメート処理) φ4mm L30,40,75mm
EP用連結材	台板	パーティクルボード JIS-M18 F☆☆☆☆ 厚さ20mm W87×L510mm プチル系粘着テープ付
	断熱材	押出法ポリスチレンフォーム3種b 厚さ20,30,65mm W87×L524mm
	EP用断熱材固定ビス	冷間圧造炭素鋼線(三価クロメート処理) φ4mm L30,40,75mm
CP支持脚	台板	パーティクルボード JIS-M18 F☆☆☆☆ 20×87×87mm プチル系粘着テープ付
	ナット	特殊樹脂 5,15,30,50mm
	ボルト	特殊ポリアミド SBR21mmゴム座付 SBR10mmゴム座付(補強用)
	CP補強用支持脚	台板
高床用	ナット	特殊樹脂 100mm
	ボルト	特殊ポリアミド SBR21mmゴム座付 SBR 5mmゴム座付(補強用)

●捨張りの仕様についてはP.416をご参照ください。

●掲載価格には消費税は含まれておりません。 ●商品の色は、印刷と実物の色調とでは多少異なる場合がありますのでご了承ください。  
●離島配送の際は別途運賃を申し受けます。対象地域につきましては弊社ホームページまたは最寄りの営業所にご確認ください。