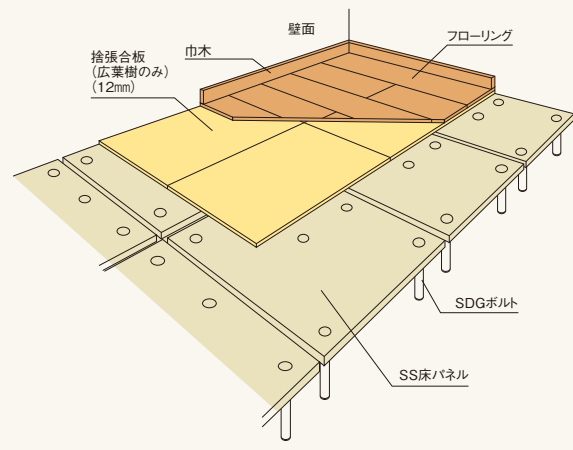
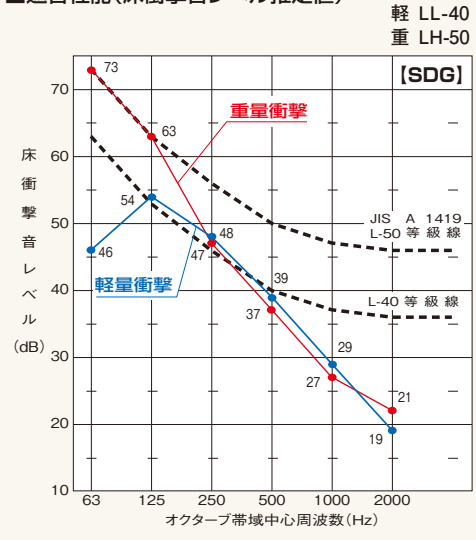


乾式遮音二重床システム  
フリーフロアーSDG® / シニアスタンダードシステム



■遮音性能(床衝撃音レベル推定値)



※床衝撃音レベル推定値(計算値)は、旧(財)建材試験センターの算出法に準拠したもので、床衝撃音レベル低減量試験結果を基に、現場のコンクリート床板(厚さ150mm)に試料を施工した場合の床衝撃音レベルを推定したものである。  
※あくまでも特定条件下の推定値であり、現場性能を保証するものではありません。

■転倒衝突時のかたさ試験

床のかたさ	床のかたさ(衝突時の最大加速度:単位G)	
	50	100
仕上げ材		
木質積層フロアー12mm	フリーフロアーSDG 59	62
	コンクリート直張り(緩衝材付き木質系フロアー)	111

←やわらかい(安全)      やわらかい⇄かたい      →(危険)

「安全性確保のために、床には衝撃を吸収する「しなやかなかたさ」を要求するが、そのためには最大加速度100G以下が望ましい」と提言しています。

測定:床性能研究会  
(代表 小野英哲 東京工業大学名誉教授)

遮音性能(住宅における生活実感との対応の例)

遮音等級	床 衝 撃 音		生活実感、プライバシーの確保
	人の走り回り、飛び跳ねなど LH	椅子の移動音、物の落下音など LL	
L-30	通常ではまず聞えない	聞えない	・上階の気配を全く感じない
L-35	ほとんど聞えない	通常ではまず聞えない	・上階の気配を感じることもある
L-40	かすかに聞えるが、遠くから聞える感じ	ほとんど聞えない	・上階で物音がかすかにする程度・気配は感じるが気にならない
L-45	聞えるが、意識することはあまりない	小さく聞える	・上階の生活が多少意識される状態・スプーンを落とすとかすかに聞える・大きな動きはわかる
L-50	小さく聞える	聞える	・上階の生活状況が意識される・椅子を引きずる音は聞える・歩行などがわかる
L-55	聞える	発生音が気になる	・上階の生活行為がある程度わかる・椅子を引きずる音はうるさく感じる・スリッパ歩行音が聞える
L-60	よく聞える	発生音がかなり気になる	・上階住戸の生活行為がわかる・スリッパ歩行音がよく聞える
L-65	発生音がかなり気になる	うるさい	・上階住戸の生活行為がわかる
L-70	うるさい	かなりうるさい	・たいていの落下音ははっきり聞える・素足でも聞える
L-75	かなりうるさい	大変うるさい	・生活行為が大変よくわかる・人の位置がわかる・すべての落下音が気になる・大変うるさい
L-80	うるさくて我慢できない	うるさくて我慢できない	・生活行為が大変よくわかる・人の位置がわかる・すべての落下音が気になる・大変うるさい
備 考	低音域の音、重量・柔衝撃源	高音域の音、軽量・硬衝撃源	生活行為、気配での例

**注意** フリーフロアーSDGにて床先行工法とする場合は、必ず以下のSS床先行部材を使用して下さい。

●SS床先行部材

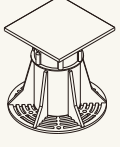
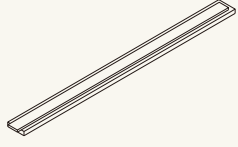
床先行時の間仕切り荷重を確実に支え、クロス切れの問題を抑えます。

●商品詳細

・SS床先行部材(帯板)  
寸法:1850×147×32  
※厚み:32mm(バーチ20mm、合板12mm)

・ブラホレン  
9種類:0A~8A

・フクビスパーUデザイン(別売り)

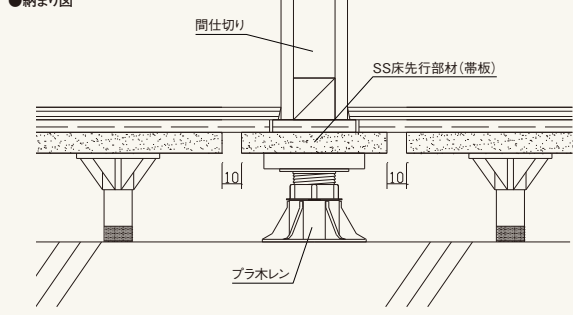


規格  
1.5kg  
3.0kg  
5.0kg

●床高調整範囲

ブラホレン種類	SS床先行部材(帯板)天端
0A型	63mm~72mm
1A型	69mm~83mm
2A型	78mm~95mm
3A型	91mm~115mm
4A型	106mm~134mm
5A型	129mm~178mm
6A型	156mm~207mm
7A型	179mm~247mm
8A型	226mm~307mm

※4A以上にはストッパー-締め1個同梱  
※ストッパーは、必ずストッパー-締めを使用してしっかり締め付けてください。



●掲載価格には消費税は含まれておりません。 ●商品の色は、印刷と実物の色調とでは多少異なる場合がありますのでご了承ください。  
●離島配送の際は別途運賃を申し受けます。対象地域につきましては弊社ホームページまたは最寄りの営業所にご確認ください。