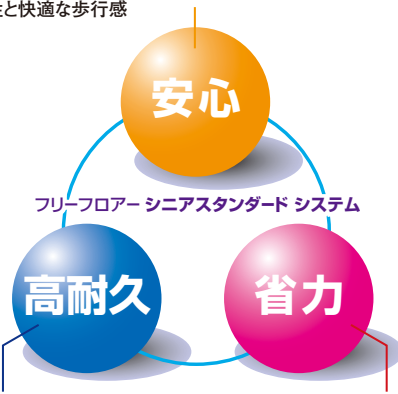


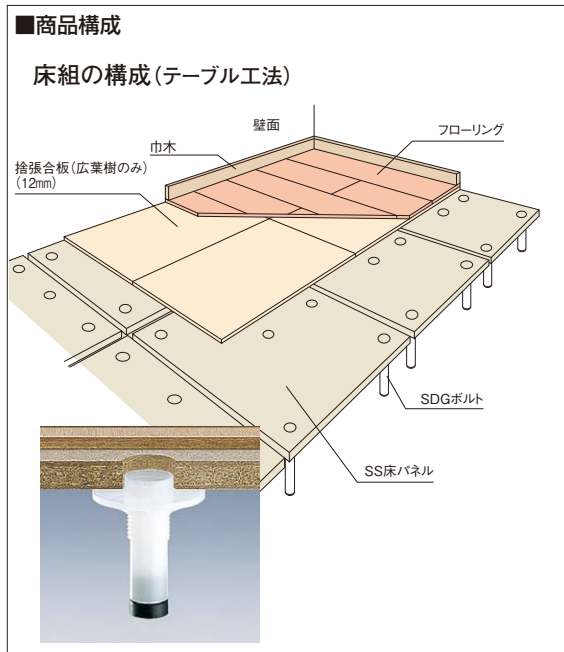
商品概念

健康配慮の低ホルムアルデヒド仕様で、シックハウス対策は万全。もし転んでもケガをしにくい安全な弾力性と快適な歩行感



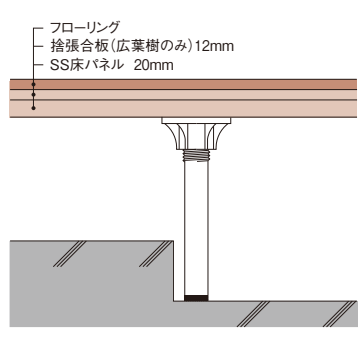
錆びず、腐らず、結露しない  
丈夫な樹脂製の支持脚。

レベル調整が可能なのでバリアフリー対応が容易。配管・配線が自由自在、メンテナンスやリフォームが可能。

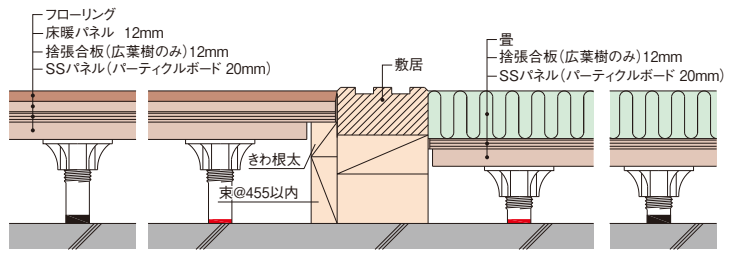


■参考納まり図

●廊下・洋室



●LD一和室



⚠注意

- 捨張合板に針葉樹合板は使用しないでください。
- コンクリートスラブに水分や湿気が多いと床パネルや仕上げ材が反る場合があります。スラブの水分を確認の上、乾燥した状態で施工してください。

シニアスタンダードシステムは、施設の中で足元から支えています。

〈介護老人保健施設 坂井ケアセンター(福井)〉



●掲載価格には消費税は含まれておりません。 ●商品の色は、印刷と実物の色調とでは多少異なる場合がありますのでご了承ください。  
●離島配送の際は別途運賃を申し受けます。対象地域につきましては弊社ホームページまたは最寄りの営業所にご確認ください。