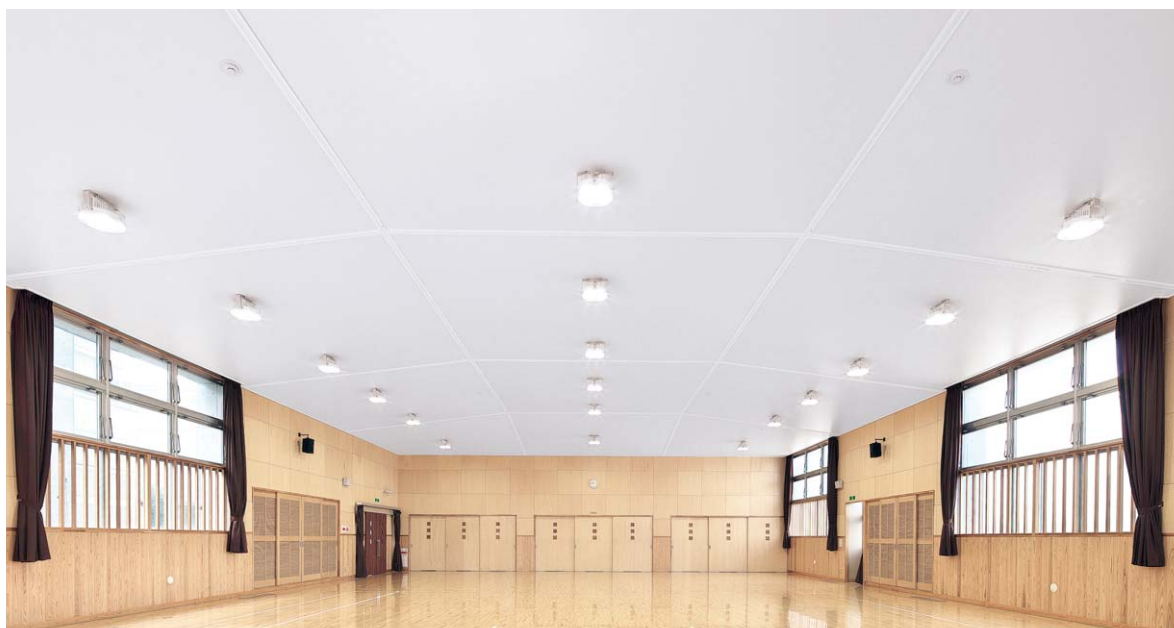




天井システム

軽くて柔らかく燃えない 人に優しい安心・安全な膜天井システム

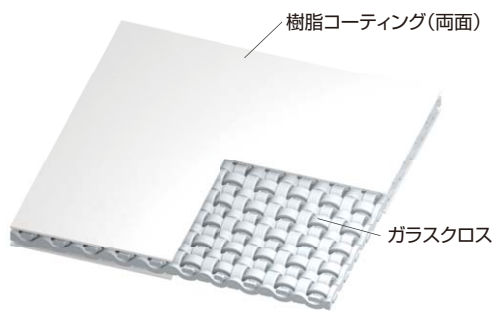
超軽量で不燃性のガラスクロス製シートで空間を優しく包み込み、小型化された独自のレールでシートにテンションを与えることにより、フラット性が高くシャープな天井面を表現することができます。2015年度グッドデザインベスト100を受賞しました。



軽量・不燃

天井材として使用するシートは不燃性でありながら、約0.6 kg/m²と非常に軽く、万が一、落下したとしても素材が柔軟で衝撃が少なく安全性が高いです。下地材を含めた天井の重量は2kg/m²以下であり、建築基準法施行令第39条第3号の特定天井に該当しません。

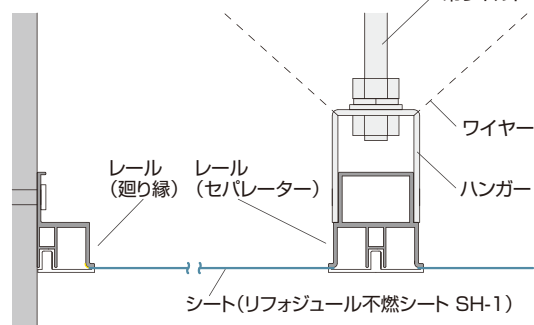
シートの構造(リフォジュール不燃シート SH-1)



選べる工法

躯体から吊り下げる「吊り天井工法」と躯体に直接取り付け「直天井工法」の両方に対応することができます。

吊り天井の場合



デザイン性

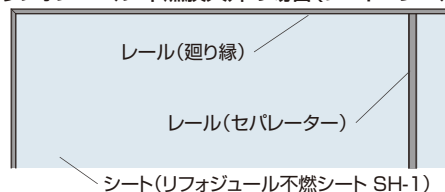
最小限まで小型化を図った独自のレールでシートを固定することにより、フラット性が高くシャープで美しい天井面を表現することができます。



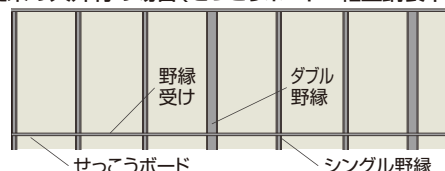
省施工

従来の天井材と比べて圧倒的に下地材が少なく、スピーディーに施工を完了します。

リフォジュール 不燃膜天井の場合(シート+レール)



従来の天井材の場合(せっこうボード+軽量鋼製下地材)



耐震制震 床基礎の気密断熱 遮熱透湿防水 開口住設備 換気システム 換気器材 スパンドレル 浴室水廻り 点検口枠 防鼠下地材 内装建材 養生保安 外装建材 左官資材 乾式二重床 コーティング 床仕上げ材

リフォジュール® 不燃膜天井

天井システム