



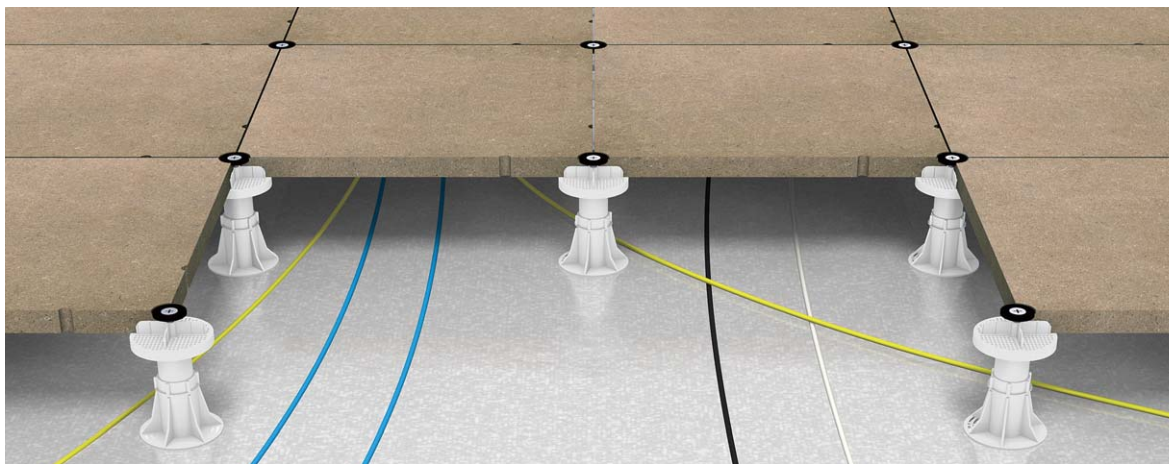
独自の木質パネルと樹脂製支柱の組み合わせによる適度な床の弾力性が、  
疲れにくく、快適な歩行感を生み出す。

一般オフィスの事務室はもちろん、インテリジェント化が進む住宅、学校、  
各種施設、店舗等のOAルームに最適な木質系OAフロア。

●木質パネル(MDF)のため自由に加工することができ、施工が簡単で、多種多様なサイズのアウトレット  
機器を取り付けることができます。

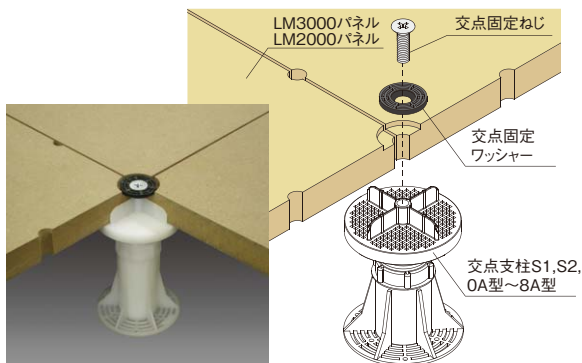
オフィス・  
OA関連床システム

OAフロア LM2000・LM3000



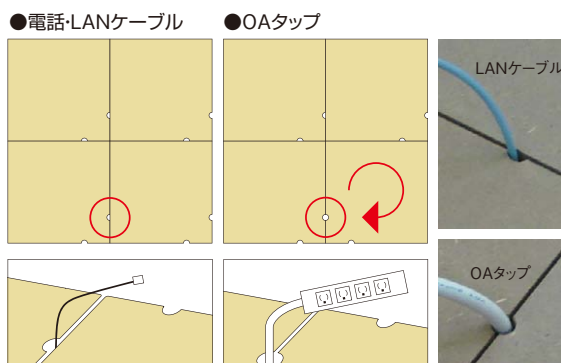
パネル固定の簡便性と床の安定性を両立する  
**独自のパネルロックシステム**

交点固定ねじ、交点固定ワッシャーにより、パネルを簡単に固定することが  
できます。また、独自の固定機構によりがたつきのない安定した床  
を形成します。



パネルに通線口を標準設定  
**配線レイアウトが簡単**

パネルに通線口がありますので、電話・LANケーブルが簡単に取り出  
せます。また、パネルの納め方向を変えることにより、OAタップなどの太  
いケーブルも簡単に取り出せます。



■補助支柱 S1,S2,OA型～8A型



■交点支柱 S1,S2,OA型～8A型

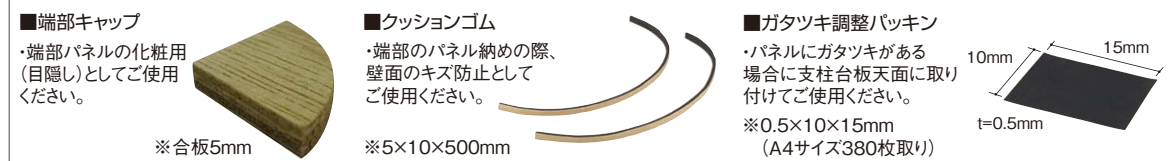


■LM2000パネル・LM3000パネル

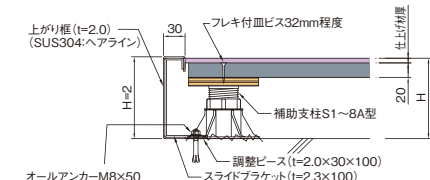


■推奨接着剤(支柱固定用)  
●スーパーUダインN(フクビ化学工業株式会社)  
●ディノグリップ333(ノーテプ工業株式会社)  
●ルビコン302(トーヨーポリマー株式会社)

■オプション部材



■ステンレス上がり框 出入り口の框部に使用します。



■スチールスロープ OAフロアと既存床の段差を  
なめらかにする際に使用します。



※オールアンカーM8×50、ダンパーネジ4×19は現地調達部材です。

耐震制震 床基礎の気密断熱 透熱透湿防水 開口住設備 換気システム 換気器具材 スパンドレル 浴室水廻り 点検口枠 防湿下地材 内装建材 養生保安 外装建材 左官資材 乾式二重床 コーティング 床仕上げ材 その他

MDF製パネル  
OAフロア LM3000  
レベル調整タイプ  
所定荷重3000N

MDF製パネル  
OAフロア LM2000  
レベル調整タイプ  
所定荷重2000N

ホルムアルデヒド発散等級  
F★★★★

施工説明書