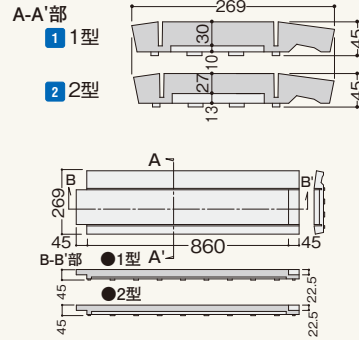


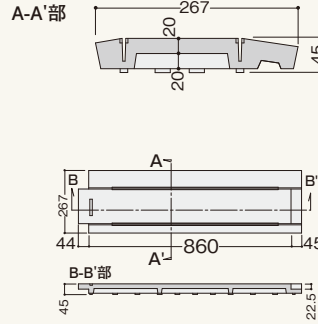
商品詳細

フクフォーム 製品図

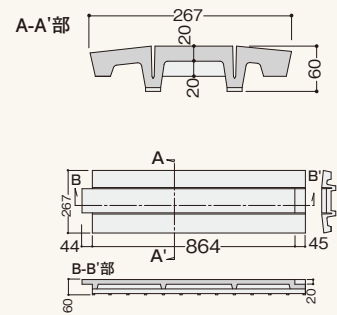
●フクフォーム1型・2型



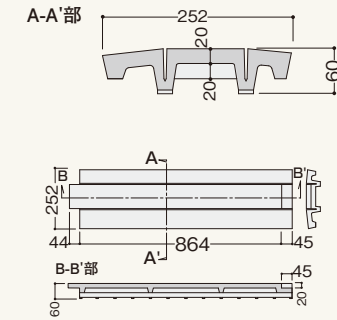
3 フクフォーム5型



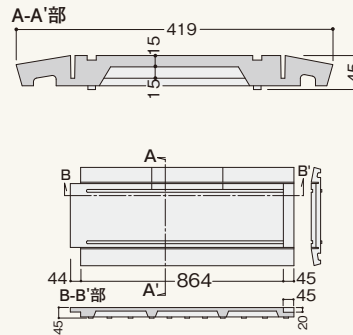
4 フクフォーム605型



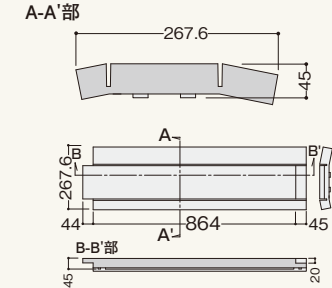
5 フクフォーム665型



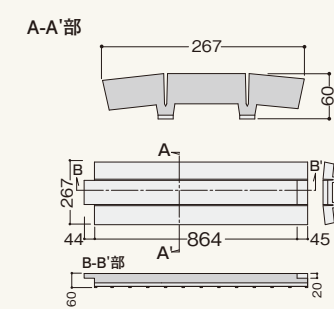
6 フクフォームT-1型



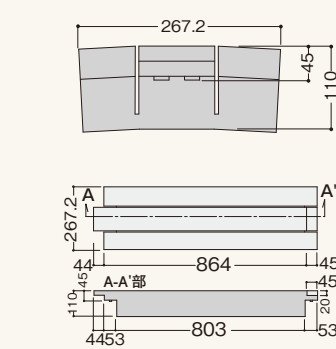
7 フクフォームS-1.2型



8 フクフォームS-1.2型(6H)



9 フクフォームJ-2.2W型



耐震制震 床下基礎

気密断熱

湿熱透湿防水 開口仕設備

換気システム

換気器材

ハンドル

浴室水廻り

点検口枠

扇形下拵

内装建材

養生・保安

外装建材

左官資材

乾式二重床

コンクリート

床仕上げ材

その他