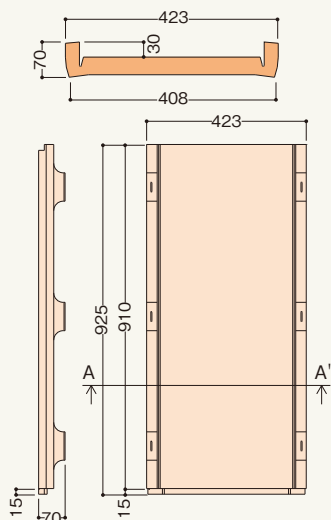
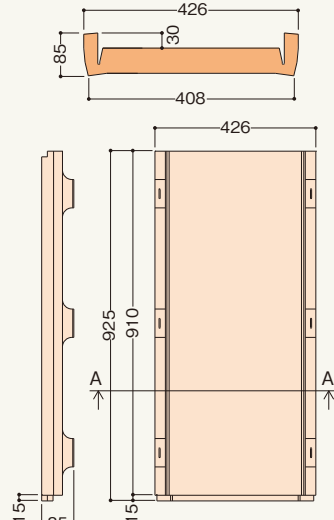


フクフォームルーフ製品図

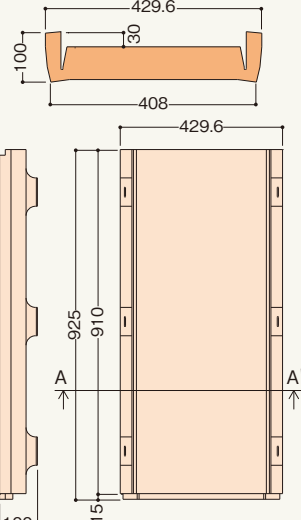
1 0845型 A-A'断面図



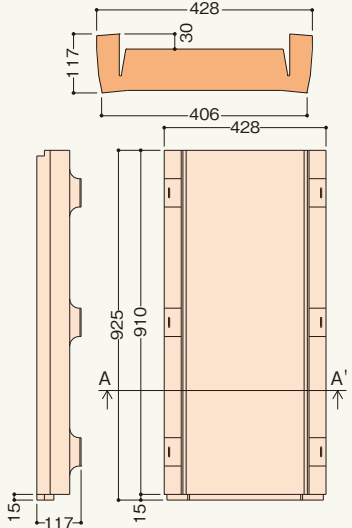
2 1245型 A-A'断面図



3 1545型 A-A'断面図



4 1845型 A-A'断面図



■垂木間への充填の仕方について

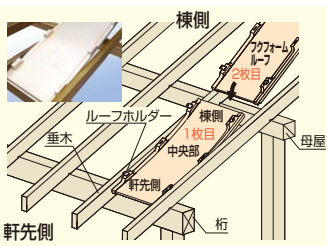
垂木との密着性を高めるため、若干強めの充填設定になっています。充填の際は、フクフォームルーフを一度に充填しようとせず、下記のように充填してください。

注意 ●1枚を一度に充填しようとすると納まりにくいです。

①垂木間に乗せ、左右両端のテーパ部分を垂木間内側へ入り込ませておく

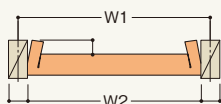


②軒先側→中央部→棟側の順で、徐々にはめ込む

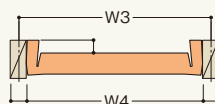


ポイント ●手でスリットを開めながら、軒先側から部分的に充填していくとスムーズに納まります。

●納まり寸法 (43~45mm巾の垂木)



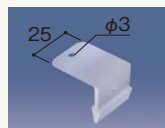
●納まり寸法 (38mm巾の垂木)



フクフォームルーフ 規格

呼称	規格				熱抵抗値	コード	カラー	単品価格(坪)	梱包価格	梱包内容	
	納まり寸法(43~45mm巾の垂木)	納まり寸法(38mm巾の垂木)	W1	W2							W3
フクフォームルーフ	1 0845型	455	410	455	417	0.87m ² ・K/W	FFR0845	オレンジ	¥4,400	¥4,400	1坪入(8枚)
	2 1245型	455	410	455	417	1.20m ² ・K/W	FFR1245		¥6,200	¥6,200	1坪入(8枚)
	3 1545型	455	410	455	417	1.50m ² ・K/W	FFR1545		¥7,600	¥7,600	1坪入(8枚)
	4 1845型	455	410	455	417	1.83m ² ・K/W	FFR1845		¥9,800	¥9,800	1坪入(8枚)

※熱抵抗値:旧(財)建材試験センターでの測定結果より。



別売部材 フクフォームルーフ専用支持材 規格

※ルーフホルダーは、フクフォームルーフ全タイプ共通の専用支持材です。

※フクフォームルーフ1枚あたり、ルーフホルダー4個を使用目安としてください。

呼称	コード	カラー	単品価格(個)	梱包価格	梱包内容	バラ出荷対応
ルーフホルダー	RH	ホワイト	¥19	¥106,400	5600個入(32個×175)	○ 32個単位

※材質:ポリプロピレン

注意 使用時のご注意 ※フクフォームルーフは、ポリスチレンの発泡体です。ご使用にあたっては下記事項にご注意ください。

- 長時間、直射日光にあてると劣化の原因になります。保管する際は充分ご注意ください。また、施工の際もすみやかに仕上げ施工を行う等、配慮をしてください。
- 難燃剤を加えていますが、不燃材ではありません。火に近づけないようご注意ください。 ●廃棄する場合は、各地域の廃棄物処理指針に従って処理してください。
- 大部分の有機溶剤、石油類には侵されますので、施工する際、薬剤・接着剤・塗料には充分ご注意ください。
- 溶剤に侵されますので、木材防腐剤を使用する場合は、完全に乾燥してからフクフォームルーフを施工してください。
- フクフォームルーフ専用のルーフホルダーを利用して落下を防いでください。
- 施工後、フクフォームルーフの上に乗ったり重量物を載せると、フクフォームルーフが割れて落下する危険性がありますのでご注意ください。