

省エネ住宅に対応する、 窓廻り・土台廻り用隙間防止材。

- EPDMゴムを特殊配合したスポンジ状のパッキン材です。
- 止水性にも優れ、耐熱性・耐候性において変化が少なく安定しています。
- 3.5寸・4寸土台に対応しています。

- アスファルトなどに代表される湿青物を一切含まず、汚染性・温度依存性に優れています。
- 反発弾性に優れています。(アスファルトが含有されているものは硬い)
- 両面テープ付き。

1 バリアパッキン5・10

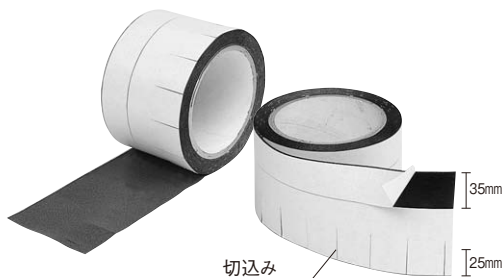


配管廻りなど複雑な部分の 気密漏れを防ぐテープです。

- テープの片側に切れ込みが入った、難しい部分も施工がしやすい片面粘着テープ。
- 配管廻り、梁と柱、床と柱の取合い、開口部の隅などバリアテープでは難しい複雑な部分の施工が確実にシールできます。

- 施工時・施工後にテープに無理がかからず、剥がれることはありません。
- ブチルゴム系粘着材で、低温から高温まで安定した粘着力。

2 バリアシール



商品詳細

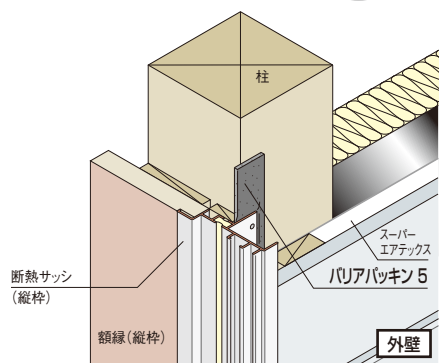
バリアパッキン5・10／バリアシール 規格

呼称	規格(厚さ×幅×長さ)	コード	単品価格(巻)	梱包価格	梱包内容	バラ出荷	
1 バリアパッキン	5	5mm×30mm×10m巻	BRP5	¥2,050	¥16,400	8巻入(80m)	×
	10	10mm×100mm×10m巻	BRP10	¥9,700	¥38,800	4巻入(40m)	
2 バリアシール	0.75mm×80mm×10m巻	BRS	¥7,600	¥22,800	3巻入(30m)		

■施工納まり例(サッシの場合)

※サッシのビス止め用フィン(つば部)にバリアパッキン5を貼付けて、躯体に押付け施工してください。
(バリアパッキン5の厚さが1mm以下厳守)

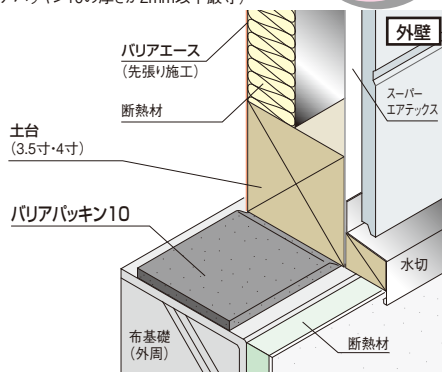
窓廻り
バリアパッキン5



■施工納まり例(基礎断熱の場合)

※内基礎部分は、土台レベル調整のため、200mm程度の長さにカットしたバリアパッキン10を、アンカーボルト部、柱直下部に施工してください。
(バリアパッキン10の厚さが2mm以下厳守)

土台廻り
バリアパッキン10



⚠注意 バリアパッキンについてのご注意

- 気密性・止水性を高めるため、80%以上圧縮して使用してください。(バリアパッキン5は厚さ1mm以下、バリアパッキン10は厚さ2mm以下に圧縮してください)
- 土台廻りに使用する場合、バリアパッキンが土台の中央に位置するように施工してください。
- 80℃以上となる場所には使用しないでください。

保管方法について

- 水濡れおよび長期間直射日光に当たる場所、極端な高温(50℃)・低温(5℃)を避けてください。

⚠注意 バリアシールについてのご注意

- 必ず、下地がある部分で貼付けてください。
- この製品は屋内用として使用してください。
- 貼る面のほこり、油、水分などをよく拭取り、しっかり押えて貼付けてください。
- なるべく接着面に手で触れたり、皮膚に貼らないでください。
- 高温配管部には使用しないでください。
- 軟質塩ビへの使用は避けてください。

保管方法について

- 直射日光・高温多湿を避け、箱に入れたまま水平に保管してください。



気密断熱

気密・防湿材

気密・防湿パッキン

バリアパッキン5・10
バリアシール

気密シール

温熱環境
住宅性能表示制度



施工説明書