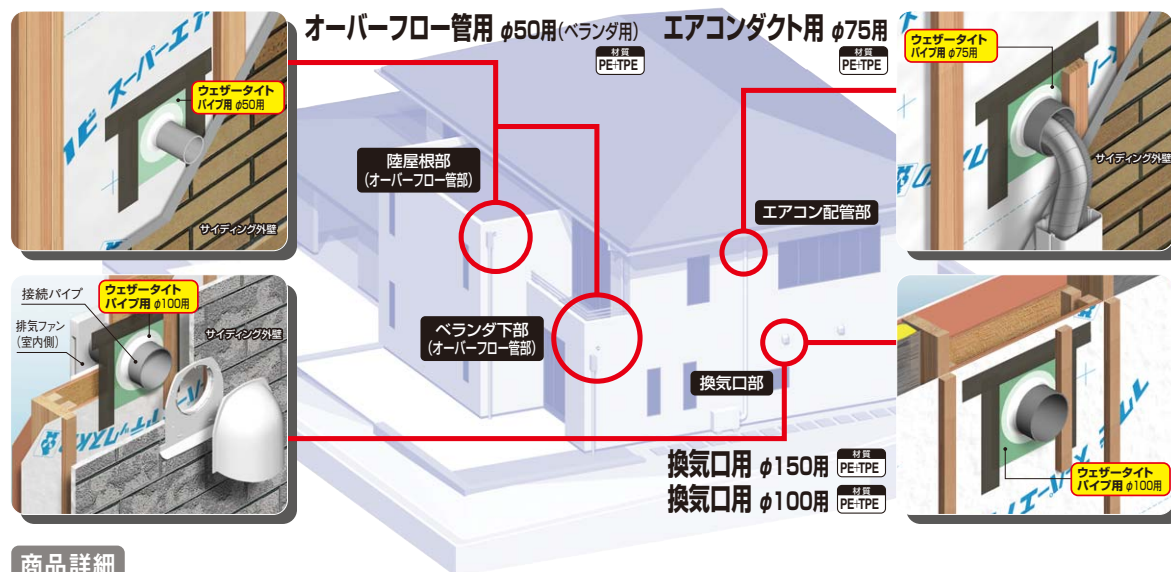




中心部に伸縮性の高い軟質樹脂を使用することで、パイプとの密着性が格段にアップ。

●従来のようなパイプとの接合部の防水テープ処理は必要なし。より簡単・確実な防水部材にリニューアル。

●φ150用 / ●φ100用 / ●φ75用 / ●φ50用



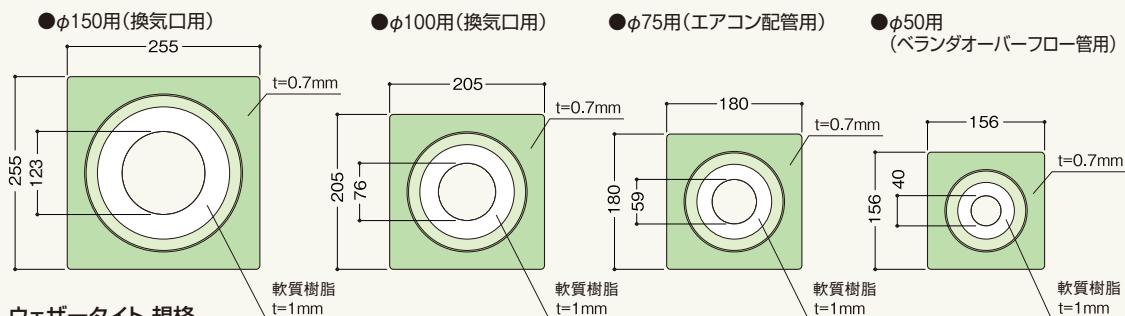
防水部材

換気口用防水部材

ウェザータイト[®] (パイプ用)

商品詳細

ウェザータイト 製品図



ウェザータイト 規格

呼称	規格	コード	カラー	単品価格(個)	梱包価格	梱包内容	バラ出荷対応
ウェザータイトパイプ用 φ150用	□255mm	WTP150	グリーン半透明 (中心部:白色)	¥410	¥16,400	40個入	○1個単位
ウェザータイトパイプ用 φ100用	□205mm	WTP100		¥410	¥16,400		
ウェザータイトパイプ用 φ75用	□180mm	WTP75		¥380	¥15,200		
ウェザータイトパイプ用 φ50用	□156mm	WTP50		¥380	¥15,200		

●ご注文に関する注意事項 □の色が付いた商品はバラ出荷対応いたします。ただし、1オーダーに正梱が含まれている場合についても梱包手数料として、¥2,000別途申し受けます。

適応パイプサイズについての注意事項

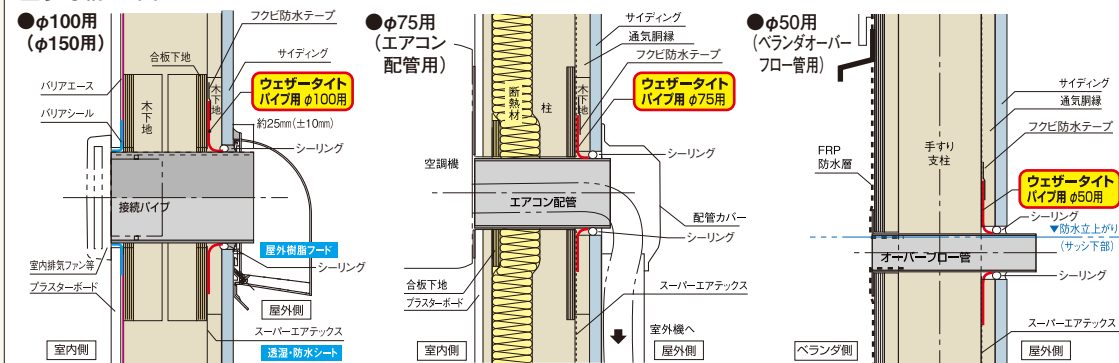
呼称	適応呼び径
ウェザータイトパイプ用 φ150用	φ150
ウェザータイトパイプ用 φ100用	φ100
ウェザータイトパイプ用 φ75用	φ75
ウェザータイトパイプ用 φ50用	φ50

特記事項

「住宅の品質確保の促進等に関する法律(品確法)」により、雨水の浸入防止10年瑕疵保証に対して、関連業界(外装材、シーリング、透湿防水シート、防水テープ等)では自主基準を設けるなどの対応策が実施されています。

※各製品に適応するパイプのサイズは上記の通りです。パイプととの隙間の発生や製品の裂け等が発生する恐れがありますので、適応範囲外のサイズのパイプには使用しないでください。

参考納まり図



注意

- 高温のパイプまわりには使用しないでください。
- ウェザータイトを施工する際、タッカーを使用しないでください。
- スパイラルダクトやアルミダクトにも使用可能です。ダクト周囲のウェザータイト軟質樹脂部は20mm巾片面防水テープ(現場調達品)にて処理してください。

10年製品保証

材質 PE+TPE

関連情報

防水部材

アクリル気密防水テープ P.137



施工説明書