



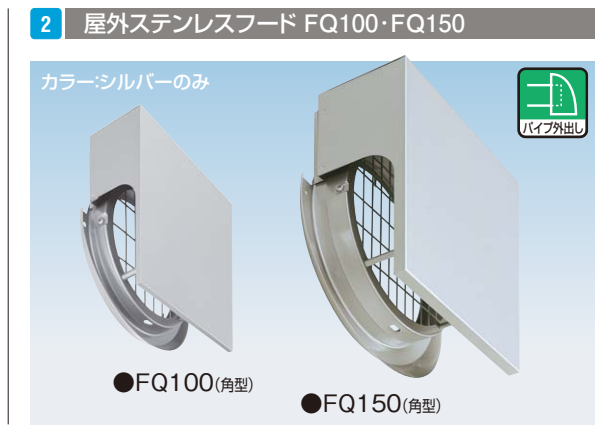
屋外フード

屋外ステンレスフードFC・FQ

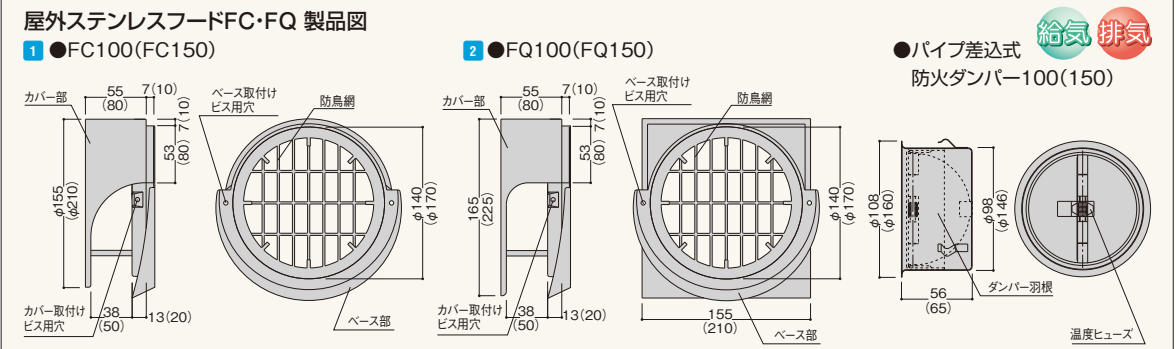
換気システム用ステンレス製屋外フード

都市型住宅の外観に調和する、意匠性の高い屋外ステンレスフードです。

- 建物の外観イメージに合わせて選べる、丸型・角型の2種類を用意しました。
- 排気は確実、パイプ外出し方式。セパレートタイプで確実な施工性。
- シーリング溝を設けてありますので、シーリング廻りがスッキリ見栄えよく納まります。
- 室内空気を確実に排出し、壁体内の結露・外壁の凍害を防ぎます。
- 外壁の壁厚に正確に合わせる必要のある一般的な施工に比べ、余裕のある確実な施工ができます。
- 本体を接続パイプに差込んで固定する独立型の防火ダンパー。後付けも可能です。
- 差込式ダンパー100(150)の温度ヒューズは72℃にて作動する設定となっています。



商品詳細



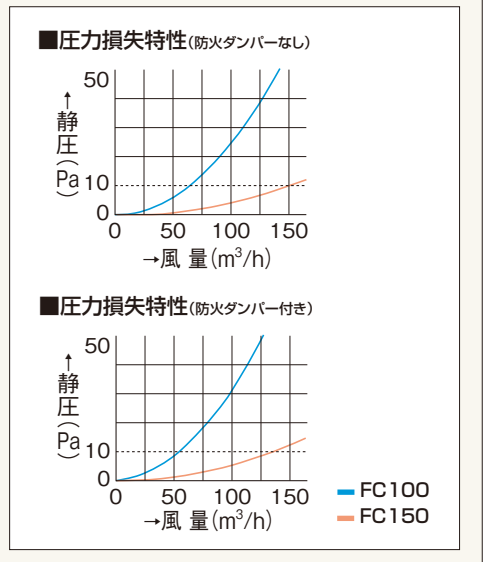
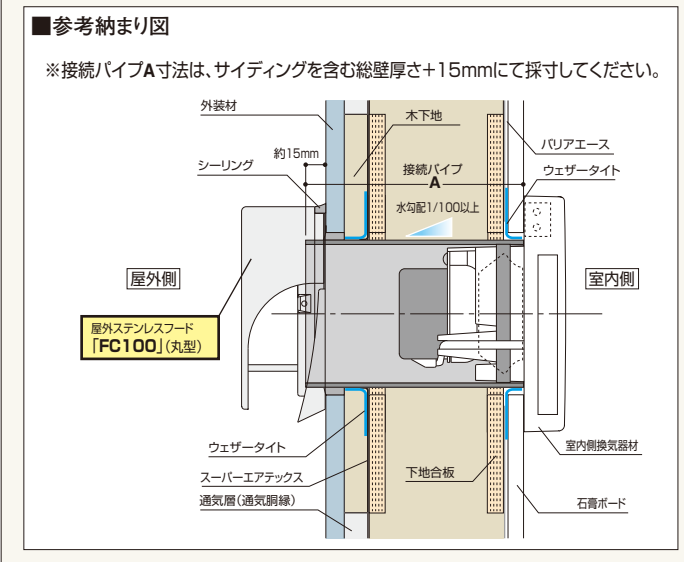
※図中()内寸法は、FC150・FQ150を示します。

呼称	規格	コード	単品価格(個)	梱包価格	梱包内容	バラ出荷対応	
屋外ステンレスフード	1 FC100(丸型)	φ155×奥行62mm	SFC100	¥6,400	¥64,000	10個入	○ 1個単位
	FC150(丸型)	φ210×奥行90mm	SFC150	¥11,100	¥111,000		
	2 FQ100(角型)	H165×W155×奥行62mm	SFQ100	¥6,400	¥64,000		
	FQ150(角型)	H225×W210×奥行90mm	SFQ150	¥11,100	¥111,000		

別売部材 パイプ差込式 防火ダンパー

呼称	規格	コード	単品価格(個)	梱包価格	梱包内容	バラ出荷対応	
パイプ差込式 防火ダンパー	100	φ108(φ98)×奥行56mm	PSD100	¥2,540	¥25,400	10個入	○ 1個単位
	150	φ160(φ146)×奥行65mm	PSD150	¥3,900	¥39,000		

●ご発注に関する注意事項 屋外ステンレスフード、防火ダンパーをご発注の際は、1オーダーに正梱が含まれている場合についても梱包手数料として、¥2,000別途申し受けます。



材質 SUS

施工説明書