



## 換気器材

# フード

樹脂製換気器材

## 1 フード北秀(ほくしゅう)

室内と屋外、  
組み合わせて使える  
換気器材のラインナップ。

材質  
PP

屋外

SW シルバーホワイト

## 2 フードDX北輝(ほつき)

材質  
ASA

屋外

SW シルバーホワイト

## 3 フード翔峰(しょうほう)30(強制換気用)

各社の換気扇と組み合わせて  
ご使用いただけます。

●カラー・記号



SW シルバーホワイト

材質  
ASA

## 4 フード翔峰25(強制換気用)

●カラー・記号

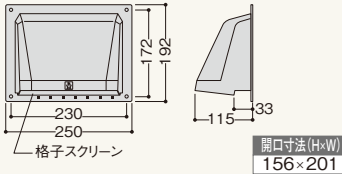


SW シルバーホワイト

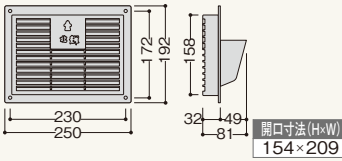
材質  
ASA

## 商品詳細

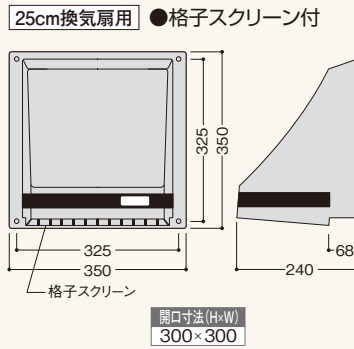
## 1 フード北秀(ほくしゅう) 製品図



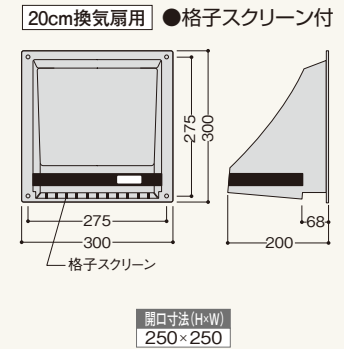
## 2 フードDX北輝(ほつき) 製品図 S=1/15



## 3 フード翔峰(しょうほう)30(強制換気用) 製品図



## 4 フード翔峰25(強制換気用) 製品図



## フード 規格

呼称	規格		コード	カラー	単品価格(個)	梱包価格	梱包内容	バラ出荷対応
	外形寸法(H×W×奥行)	実開口面積						
1 フード北秀(ほくしゅう)	192×250×115mm	70cm <sup>2</sup> /個	FD15SW	シルバーホワイト	¥805	¥32,200	40個入 (同梱付属部材: 取付ビス(2.7×16mm)4本/個)	○ 1個単位
2 フードDX北輝(ほつき)	192×250×81mm	120cm <sup>2</sup> /個	FDX15SW	¥1,600	¥48,000	30個入 (同梱付属部材: 取付ビス(2.7×16mm)4本/個)		
3 フード翔峰(しょうほう)30 (格子スクリーン付)	350×350×240mm	378cm <sup>2</sup> /個	FD30-SW	¥2,740	¥27,400	10個入 (同梱付属部材: 付属ビス(3.1×22mm) 4本/個)		
4 フード翔峰(しょうほう)25 (格子スクリーン付)	300×300×200mm	210cm <sup>2</sup> /個	FD25-SW	¥2,120	¥21,200			

## ご発注に関する注意事項

※フード北秀の施工にはサンライズMSI(株)製プライマー-18を塗布後、SRシーリングS70(コーキング剤)をご使用されることをお奨めします。  
 の色が付いた商品はバラ出荷対応いたします。ただし、1オーダーに正櫃が含まれている場合についても梱包手数料として、¥2,000別途申し受けます。



**注意** ●強い風雨の時は雨を巻き込むことがあります。