

## 物件施工(軽量鉄骨下地)

- 天井下地は軽量鉄骨下地を組んでください。尚、鉄骨下地の野縁ピッチを303mm以下としてください。
- バスパネルの施工は軽天井ビスを使用し、軽量鉄骨下地に直接303mmピッチ以下で取り付けてください。天井の下地に、捨貼合板やケイカル板は使用しないでください。
- 天井結露やカビ発生の予防のため、浴室内の換気回数を、浴室容積に対して4回/h以上としてください。
- 浴室内の湿気による下地の腐食を防ぐため、天井裏換気(第2種換気)を行ってください。
- 天井裏換気が無い場合、天井裏へ侵入した湿気が蓄積し、下地が腐食するおそれがありますので、少なくとも自然換気を行ってください。また、軽量鉄骨下地に防湿シート・防水テープを貼ってください。
- 屋根の直下にバスパネル天井がくる場合、屋根裏が高温になりますので、①バスパネル準不燃タイプを使用するか、②熱を逃がすための小屋裏換気を行ってください。
- 壁面施工の際は、耐水合板厚み12mmなどに防湿シートを貼った上からバスパネルを施工してください。
- 推奨ビス  
軽天井ビス 頭径7~8mm、長さ20~30mm

## ⚠注意 施工時のご注意

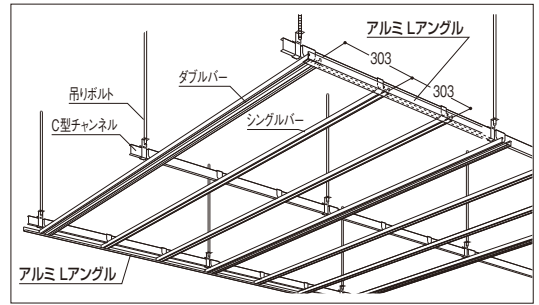
- ロットにより色調や光沢がばらつく場合があります。ご了承ください。
- 浴室の壁面に施工する場合、床タイル面および浴槽面より立ち上がり10cmはタイル仕様としてください。
- シャワーフックや棚を取り付ける場合は、下地がある場所に取り付けるか、中空用アンカーを取り付けるなどして十分に強度を確保してください。
- 下地の不陸や部材取り付け精度によって隙間が発生する場合があります。その際には、防カビ剤入りのシーリング材を充填して仕上げてください。
- 照明設備を取り付ける場合は、必ず下地を組み、隙間には防カビ剤入りのシーリング材を充填してください。
- 施工時に投光器を使用する場合は、バスパネルから1m以上離してください。反り、変形、変色の原因となります。
- 暖房用遠赤外線ヒーターにさらされると変色する場合があります。製造メーカーに確認の上、遮熱板などを購入し、パネルに直接熱が当たらないようにしてください。
- 303mmピッチより大きいスパンでのバスパネルの施工は、施工後の伸縮により蛇行が生じる場合がありますので避けてください。
- ビス打ちする際には、長穴の中央に打ってください。伸縮するパネルが左右いずれにも動く状態しておきます。(バスパネルの熱による伸縮を吸収します。)

## 〈バリアエースの施工について〉

- 防湿シート(バリアエース)の重ねしろは100mm以上とり、防水テープカスプレールのりに密着させてください。
- 壁面との境界(廻り縁周辺)は防水テープを貼ることで気密性を確保してください。※気密上の一番の弱点と考えられる場所ですので、より確実な施工をお願いします。

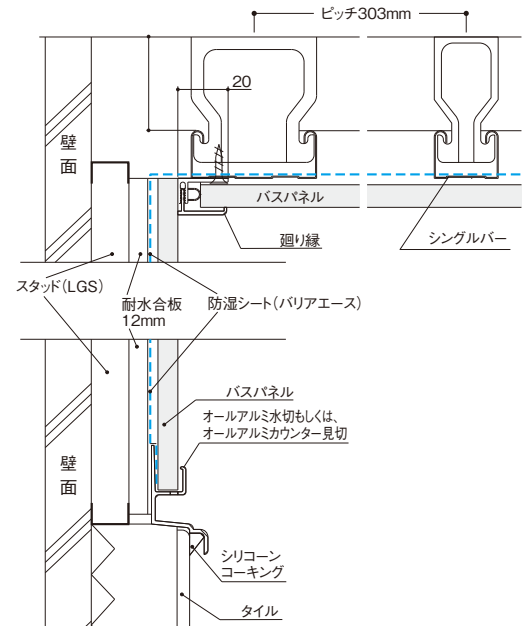
## 〈目地調整について〉

- バスパネルの有効巾を確認しながら施工してください。
- ※物件用バスパネルでは、目地調整のためのクリアランスを設けています。そのため、奥まで差し込むと、有効巾より狭くなり、目地ずれの原因となります。3m毎に墨打ちして、施工寸法に狂いがないか確認しながら施工してください。



## ⚠注意 軽量直貼の場合のご注意

- ダブルバー・シングルバーの断面方向の両端にはアルミLアングル(巾20mm)を取り付けてください。※廻り縁のオス型が嵌合しにくくなるのを防ぎます。



## アルミ部材納まり図

| 部材名 | 1 アルミ廻り縁 ベース:樹脂 | 2 オールアルミ廻り縁        | 3 フリー廻り縁(アルミ)    | 4 アルミ入隅 ベース:樹脂  |
|-----|-----------------|--------------------|------------------|-----------------|
| 納まり |                 |                    |                  |                 |
| 部材名 | 5 フリー入隅2型(アルミ)  | 6 出隅2型(アルミ) ベース:樹脂 | 7 フリー出隅2型(アルミ)   | 8 オールアルミカウンター見切 |
| 納まり |                 |                    |                  |                 |
| 部材名 | 10 オールアルミ水切     | 13 オールアルミ ジョイント    | 14 オールアルミ下がり壁露受け |                 |
| 納まり |                 |                    |                  |                 |