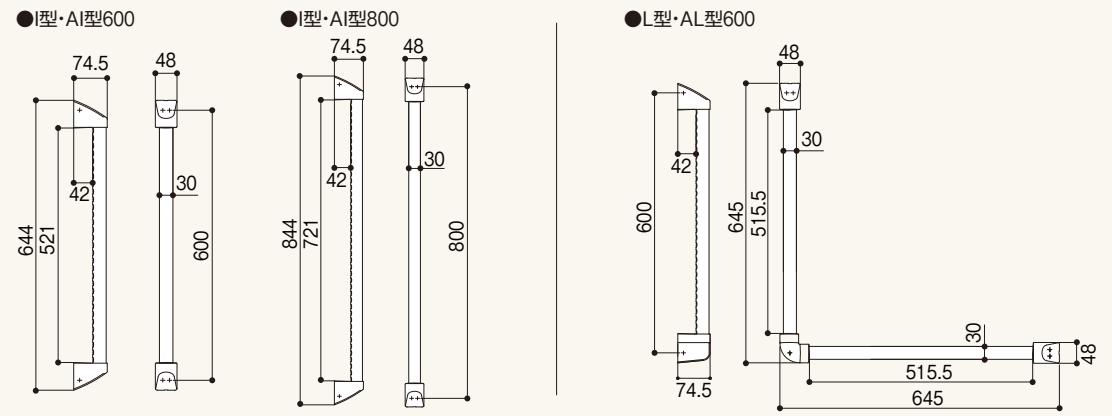


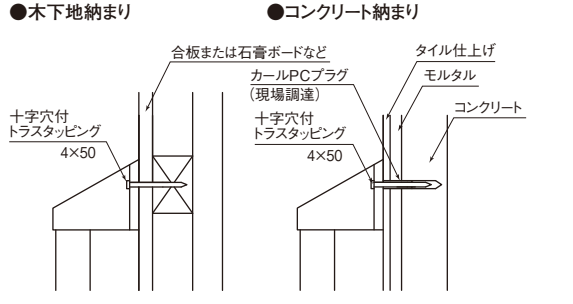
浴室用補助手すり / ユニットバス対応浴室補助手すり

商品詳細

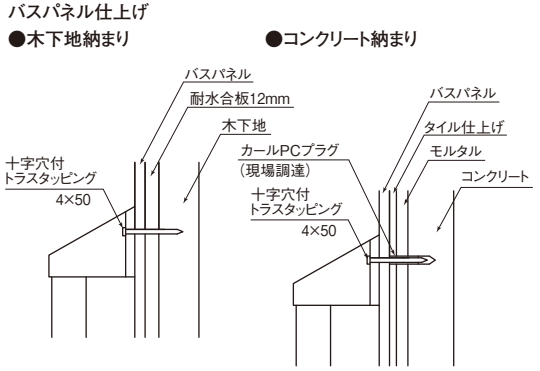
製品図



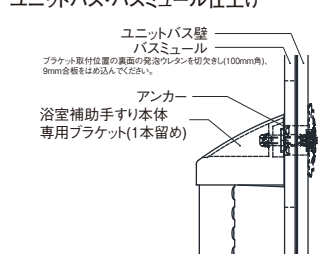
参考納まり図①



参考納まり図②



参考納まり図③



アンカー 摘要表

適合壁厚	壁穴径	壁裏スペース	開脚最大径
3~31mm	Φ25mm	奥行30mm以上	Φ65mm

浴室用手すり 規格

呼称	規格(mm)	コード	カラー	単品価格(セット)	梱包価格	梱包内容
浴室用補助手すり	I型	600	YT6W	¥13,400	¥13,400	1セット入(手すり本体1個、エンドキャップ2個、ビス4本)
	I型	800	YT8W	¥14,200	¥14,200	
	L型	600	YL6W	¥26,200	¥26,200	
ユニットバス対応浴室補助手すり	AI型	600	UYT6W	¥23,300	¥23,300	1セット入(手すり本体1個、エンドキャップ2個、ビス4本、アンカー2個、専用ブラケット2個、取付ネジ2本、施工説明書、取扱説明書)
	AI型	800	UYT8W	¥24,100	¥24,100	
	AL型	600	UYL6W	¥37,400	¥37,400	

注意 浴室用補助手すり

施工時のご注意

- ユニットバスなど下地のない場合には使用できません。
- 取り付けける壁面に段差がある場合は使用しないでください。
- 「浴室」、「洗面所・脱衣所」、「トイレ」専用の動作補助手すりです。これら以外の目的には使用しないでください。

直接壁に施工する時のご注意

- 壁に直接取り付けける場合は下地の状況を十分確認した上で、同梱のビスを用いて付属の施工要領書に従って施工下さい。

バスパネルに施工する時のご注意

- バスパネルに施工する場合は、バスパネル中央部に手すりがくるように事前に位置合わせを行ってください。
- コンクリート下地にバスパネルを施工する場合は、手すりの取り付け位置を決め予めコンクリート下地面に下穴をあけ、市販のコンクリートプラグを取り付けてください。

注意 ユニットバス対応浴室補助手すり

- 施工前に壁の強度を確認してください。必要に応じてユニットバス製造元への確認を行ってください。
- 壁裏面に発泡断熱材を裏打ちしてありアンカーが効かない場合には壁穴(Φ25mm)周囲の断熱材を切欠くなどしてください。
- 壁裏に補強材など障害物がないことを確認してください。
- 水廻りでのご使用では、裏面に漏水しないように防水パッキンを使用し、ネジ穴等に十分にコーキングしてください。

●掲載価格には消費税は含まれておりません。 ●商品の色は、印刷と実物の色調とでは多少異なる場合がありますのでご了承ください。 ●離島配送の際は別途運賃を申し受けます。対象地域につきましては弊社ホームページまたは最寄りの営業所にご確認ください。