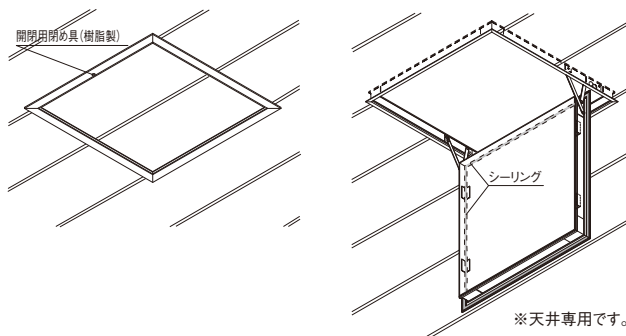
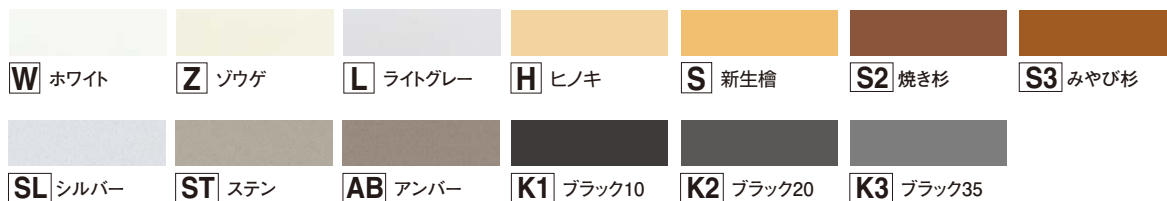


## 浴室にも使用可能な点検口枠。フクビバスパネルに対応。

- 浴室対応として、支持アームをステンレス製、開閉止め具を樹脂製としています。
- 気密性能(JIS A 4706 サッシ)A-4等級に対応。
- アルミ製バスパネルのバスパネル不燃・準不燃、不燃スパンドレルにマッチする色揃えです。
- 内・外の2重枠ですが、内枠しか見えないスッキリしたデザインです(外枠の上に内枠をかぶせます)

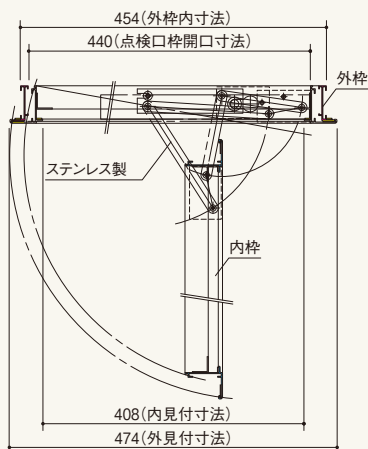


### ■商品・カラーバリエーション

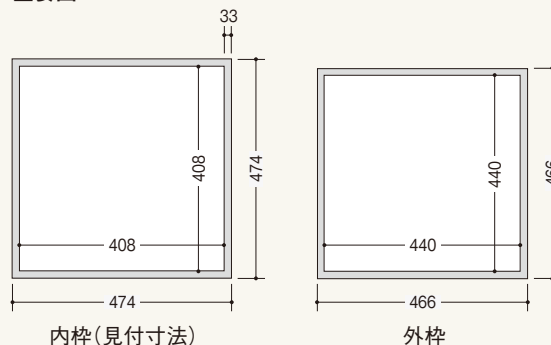


### 商品詳細

#### ■開閉断面図



#### ■姿図

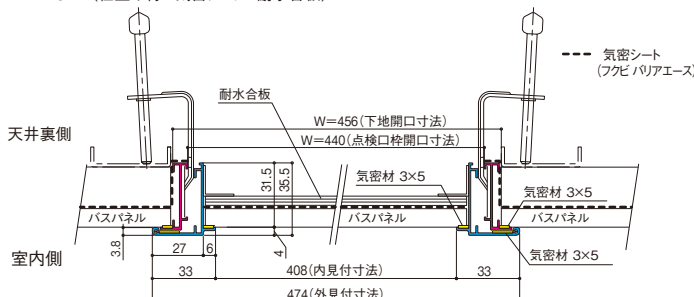


### 天井アルミ気密点検口枠Y 規格

呼称	規格	コード	色番	単品価格(個)	梱包価格	梱包内容
天井アルミ気密点検口枠Y	450×450mm	<b>TAKY4</b> □	W Z L H S S2 S3 SL ST AB K1 K2 K3	¥16,500	¥16,500	1個入

ご発注に関する注意事項 ※コードNo.中の□にはカラー記号をご指定ください。

#### ■参考納まり図 対応厚10.5mm~27.5mm(仕上げ材+気密シート+耐水合板)



## 浴室建材

# 浴室天井用点検口枠

# 気密点検口枠Y (浴室仕様)

材質  
アルミニウム



施工説明書

浴室・水廻り  
耐震制震  
床基礎の気密断熱  
遮熱透湿防水  
開口住設備  
換気システム  
換気器材  
スパンドレル  
浴室水廻り  
点検口枠  
防曇下地材  
内装建材  
養生保安  
外装建材  
左官資材  
乾式・重床  
石膏受身  
床仕上げ材  
その他