



## 耐久性・防水性に優れた「樹脂製開口枠」です。

- リフォームに最適な部材をラインナップ。 ●水濡れ、汚れに強い樹脂製です。
- 防水性、防滑性、安全性を考慮した下枠です。 ●接着剤・ビス併用の施工を考慮した裏板(合板)付きです。
- 戸建て住宅の納まりを考慮した品揃えです。 ●L寸カットはもちろん縦切削、溝加工も容易にできます。
- UB枠セット品は1本から出荷することにより細かいニーズにお応えします。

### 浴室建材

#### 樹脂製開口枠

# UB枠

## 開戸・引戸 3方枠・4方枠セット マルチユース開口枠カバー60 UB枠リフォーム用下枠150

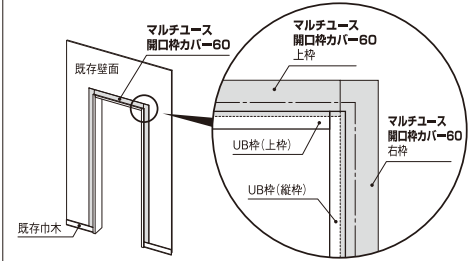
ホルムアルデヒド発散等級  
F★★★★



施工説明書



■マルチユース開口枠カバー60の概念図

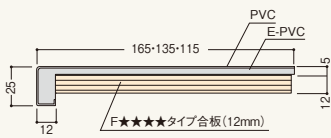


#### 商品詳細

##### ■枠形状

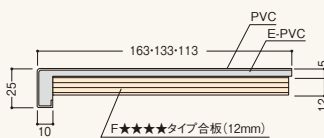
##### ●縦枠

UR165H-UR135H-UR115H



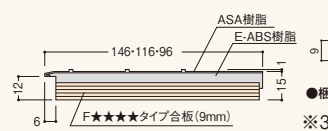
##### ●上枠

UR163W-UR133W-UR113W

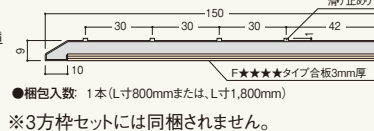


##### ●下枠

SR146UD-SR116UD-SR96UD



##### ●UB枠リフォーム用下枠150 形状図

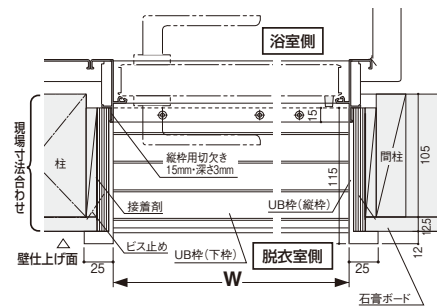


●梱包入数: 1本(L寸800mmまたは、L寸1,800mm)  
※3方枠セットには同梱されません。

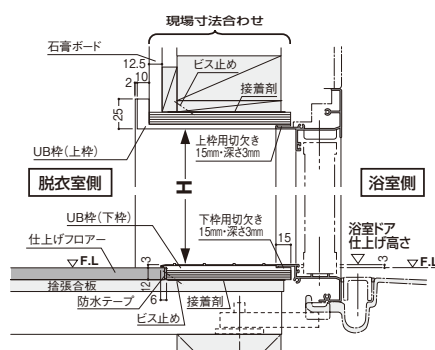
##### ■参考納まり図

##### ●4方枠納まり

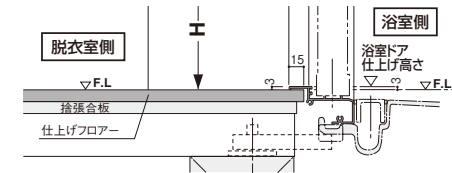
##### ●3方枠納まり(縦枠)



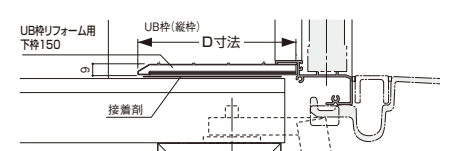
##### ●4方枠納まり



##### ●3方枠納まり

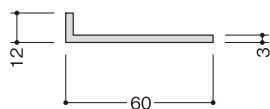


##### ●UB枠リフォーム用下枠150納まり



**注意** ●アングル溝加工をする場合、溝巾15mm、溝深さ3mmまでとしてください。

##### ■マルチユース開口枠カバー60製品図



##### ■マルチユース開口枠カバー60納まり図

