

天井点検口枠

天井アルミ気密点検口枠K

耐震制震 床基礎 気密断熱 遮熱透湿防水 開口住設設備 換気システム 換気器材 ストンドレル 浴室水廻り 点検口枠 防蟻下地材 内装建材 養生保安 外装建材 左官資材 乾式・重床 引手・受身 床仕上げ材 その他

高い気密性能と機能性を備えた戸建て向け点検口枠!
長期優良住宅に対応。

- 気密性能(JIS A 4706 サッシ)A-4等級に対応。
 - 気密試験の最上級であるA-4等級をクリア。内・外の二重枠ですが、内枠しか見えないスッキリとしたデザインです。(外枠の上に内枠をかぶせます。)
- 安全性を重視した機能。
 - 内蓋に荷重が掛かった場合でも安全に開閉できるように急落下防止ワイヤー付きです。



■カラー記号

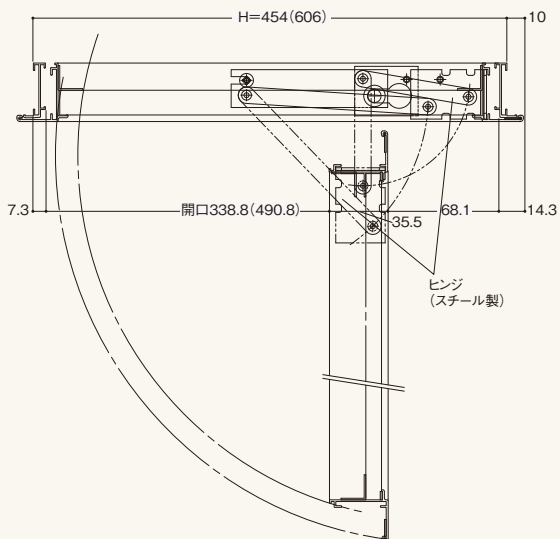


●急落下防止ワイヤー付

商品詳細

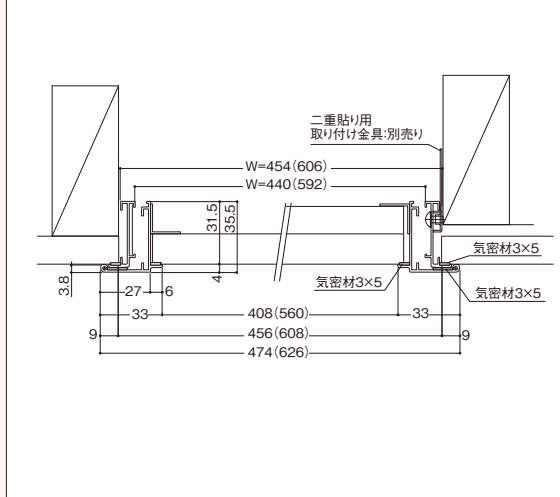
天井アルミ気密点検口枠K 製品図

()内寸法 606×606



■天井アルミ気密点検口枠K 参考納まり図

()内寸法 606×606



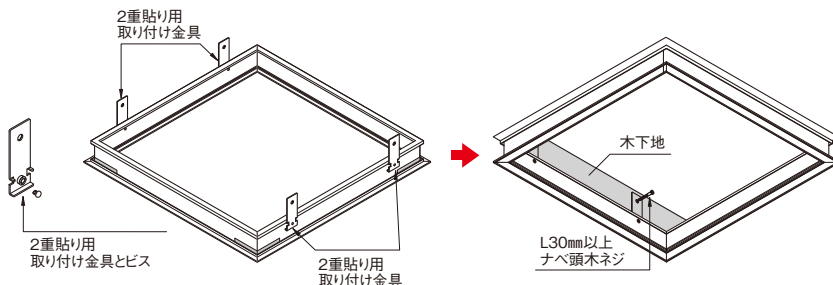
天井アルミ気密点検口枠K 規格

限定在庫品です。ご注文前に在庫有無の確認をお願いいたします。

呼称	規格(開口寸法)	コード	色番	単品価格	梱包価格	梱包内容	バラ出荷対応
天井アルミ気密点検口枠K	454×454mm (456×456mm)	TAKK4□	SL	¥7,500 枠	¥75,000	10枠入	○1枠単位
	606×606mm (608×608mm)	TAKK6□	SL	¥9,800 枠	¥98,000		
天井アルミ気密点検口枠 2重貼用金具	—	TAKKK	W	¥10,300 枠	¥103,000	10セット入 (1セット4種入小袋)×10	○1セット単位
				¥330 セット	¥3,300		

※コードNo.中の□にはカラー記号をご指定ください。
 〇の色が付いた商品はバラ出荷対応いたします。ただし、1オーダーに正梱が含まれている場合についても梱包手数料として、
 ¥2,000別途申し受けます。

天井材が2枚貼りの場合は、本体取り付け用の「2重貼用金具(別売)」を使用し、ビスで同様に取り付けして下さい。



限定在庫品

材質
アルミニウム



施工説明書