



天井点検口枠

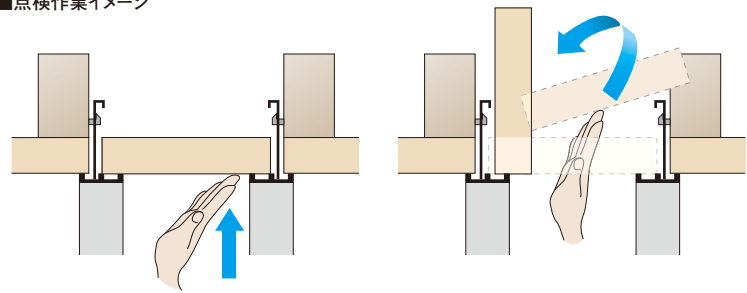
樹脂製天井点検口枠
天井専用タイプ
天井点検口枠スリム18
石膏ボード
9.5mm・12.5mm対応可能

極力見えてくる枠の見つけ面積を小さくしたスリムタイプ
木下地だけでなく軽量鉄骨下地にも対応可能です。

●天井厚みは最大25mmまで対応可能です。



■点検作業イメージ

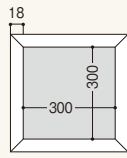


内蓋は乗せておくだけの、簡単仕様です。

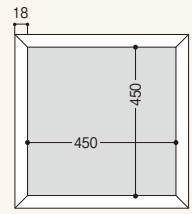
商品詳細

■規格サイズ

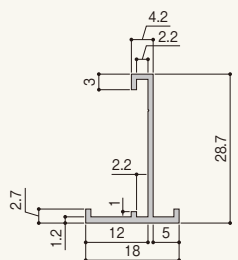
●300×300



●450×450



■天井点検口枠スリム18 製品図



■規格一覧表

呼称	規格(開口寸法)	コード	カラー	単品価格(枠)	梱包価格	梱包内容	バラ出荷対応
天井点検口枠スリム18	300×300mm(328×328mm)	TS1830	オフホワイト	¥1,640	¥24,600	15枠入	○ 1枠単位
	450×450mm(478×478mm)	TS1845		¥1,940	¥29,100		

別売部材

呼称	コード	単品価格(セット)	梱包価格	梱包内容	バラ出荷対応
点検口枠用吊り金具	TTK	¥460	¥6,900	15セット入 (1セット4個入小袋×15)	○ 1セット単位

※本品は「天井点検口枠スリム18」だけでなく、「天井アルミ点検口枠」「天井アルミ気密点検口枠K」「バスパネル用 気密点検口枠Y」にもご使用いただけます。

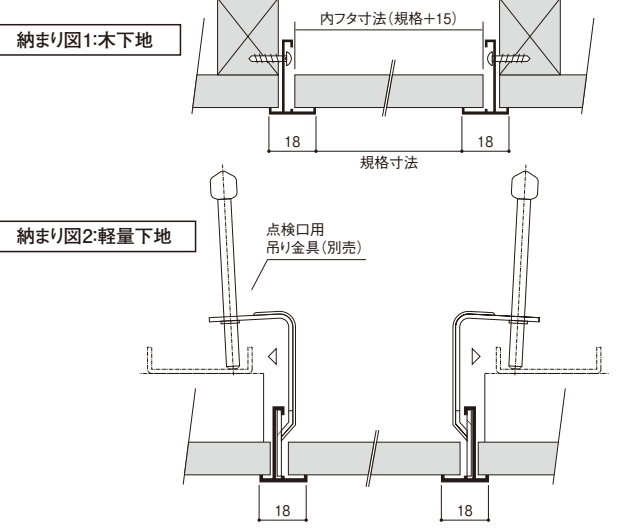
■特寸一覧表 ■受注生産品

呼称	4辺合計寸法(mm)	カラー	単品価格(枠)	梱包価格	梱包内容	バラ出荷対応
天井点検口枠スリム18	600~1,200	オフホワイト	¥2,170	¥15,190	7枠入	○ 1枠単位
	1,201~1,800		¥2,610	¥18,270	7枠入	
	1,801~2,500		¥3,200	¥22,400	7枠入	

ご発注に関する注意事項 ■の色が付いた商品はバラ出荷対応いたします。ただし、1オーダーに正梱が含まれている場合についても梱包手数料として、¥2,000別途申し受けます。

※別注の天井アルミ点検口枠用吊り金具

■参考納まり図



⚠注意 施工時の注意事項

- 取付時の下地開口は、極力点検口枠にぴったりフィットするようにしてください。
⇒下地開口寸法:規格寸法+28mm以下~26mmまで
- 内蓋は乗せるだけになりますので、落下しないよう、出来る限り大きく作成してください。
⇒内蓋寸法:規格寸法+15mm以上~17.5mmまで

別注サイズも承ります。

■別注サイズについて ■受注生産品

- 別注サイズは規格寸法(内寸法)にてご発注ください。(規格寸法に28mmを加えたものが開口寸法です。)4辺の合計長さは2500mm以内で1辺が150mm以上650mm以下としてください。
- 別注サイズが長方形となる場合のカバー開口穴は、短辺に穴あけ致します。(長辺側を御希望の場合は別途ご指定下さい)
- 納期は別途お問い合わせください。