

商品・カラーバリエーション



WBG ウッドベージュ(マーブル柄)
(コーキング材:YBGイエローベージュ)



WB ウッドブラウン(マーブル柄)
(コーキング材:Bブラウン)



WDB ウッドダークブラウン(マーブル柄)
(コーキング材:DBダークブラウン)

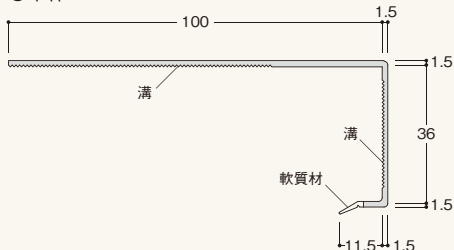


FW オフホワイト(※柄なし)
(コーキング材:Wホワイト)

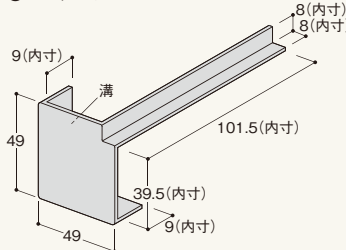
商品詳細

製品図

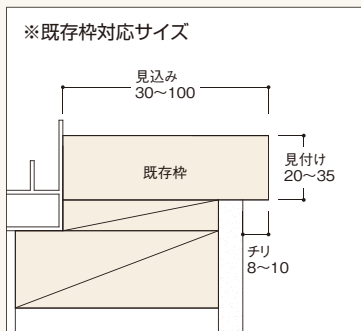
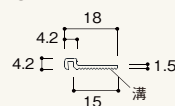
●本体カバー



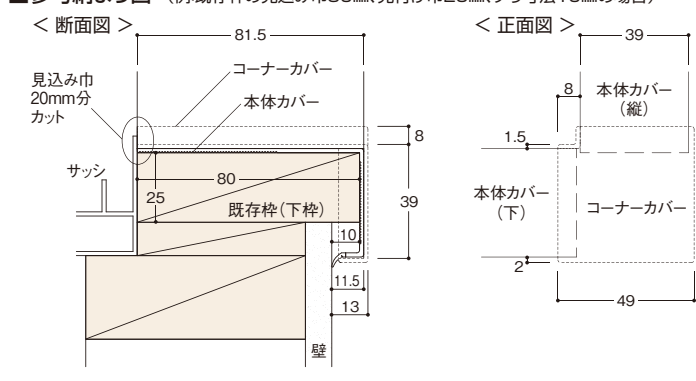
●コーナーカバー



●チリカバー



■参考納まり図 (例:既存枠の見込み巾80mm、見付け巾25mm、チリ寸法10mmの場合)



居室窓枠カバー 規格

呼称	規格	コード	色番	単品価格	梱包価格	梱包内容	バラ出荷
居室窓枠カバー100	2,200mm	MDC1□	WBG WB WDB FW	¥2,060/本	¥6,180	3本入 (両面テープ2巻、施工説明書)	○※1 1本単位

別売部材

呼称	規格	コード	色番	単品価格	梱包価格	梱包内容	バラ出荷
コーナーカバー100	—	CCV1□	WBG WB WDB FW	¥1,760/セット	¥1,760	1セット(4個入)	×
チリカバー15	2,200mm	TRC2□	WBG WB WDB FW	¥440/本	¥22,000	50本入	○ 1本単位
両面テープ	巾5mm×20m	CVT520	—	¥440/巻	¥105,600	240巻	○ 1巻単位
接着剤PX2000	333ml	PX2	—	¥2,060/本	¥20,600	10本入	○ 1本単位
コーキング材リペアカラー	200g	CRC□	YBG B DB W	¥5,300/本	¥106,000	20本入	○ 1本単位

■部材使用目安

部材	窓枠(2m×1m)
居室窓枠カバー100	3本
コーナーカバー100	1セット
両面テープ	1巻
接着剤PX2000	1本
コーキング材リペアカラー	1本

■コーキング材カラーマッチング

本体	コーキング材
WBG ウッドベージュ	YBG イエローベージュ
WB ウッドブラウン	B ブラウン
WDB ウッドダークブラウン	DB ダークブラウン
FW オフホワイト	W ホワイト

※コードNo.中の□にはカラー記号をご指定ください。
 ●の色が付いた商品はバラ出荷対応いたします。ただし、1オーダーに正梱が含まれている場合についても梱包手数料として、¥2,000別途申し受けます。
 ※1 素材のみのバラ出荷になります。同梱材料のバラ出荷はいたしません。

⚠注意 設計・施工時のご注意

- 本製品がカバーできる既存枠サイズは、見込み巾寸法30~100mm、見付け寸法20~35mm、チリ寸法8~10mm(別売チリカバー使用時は15mmまで)です。
- 不陸が無い既存枠(木質枠、木質塗装枠、シート貼り枠)に施工してください。それ以外では製品はがれ等の原因となります。
- 既存枠に貼られているシートにはがれやよじれ(しわ)があったり、塗装はがれがある場合はその部分を除去してください。また、既存枠に水濡れ、汚れ、油分、ほこり等がある場合は除去してください。除去しないと接着不良の原因となります。
- 両面テープ、接着剤、コーキング材は、必ず指定品をご使用ください。