



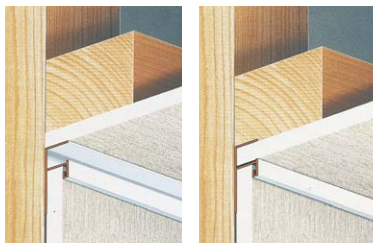
廻り縁

樹脂製化粧廻り縁

F廻り縁 / クロス廻り縁 / 後付け用廻り縁

胴縁が不要な簡単施工で
躯体の動き、不陸によるボ
ードのスキマを解消、戸建
住宅に最適です。

1 F廻り縁



- 天井・壁ともボードを差し込むだけで躯体の動き、不陸等によるボードのスキマを解消します。
- フクビならではのジョイント付です。
- 胴縁が不要、柱にタッカー止めなどで簡単に取付けできます。
- 目透し施工も容易です。

材質
PVC

クロス貼りができる水活
性化プライマー処理と、
パテ処理をスムーズに
する形状にしました。

2 クロス廻り縁 P-09・P-12



見切を見せない
スッキリした仕上がり

- 好評の目透し見切(水活性化テープ貼り)同様、クロス巻き込み施工に最適です。
- ボード押え部の形状とジョイントの使用で施工が安定し、パテ処理もスムーズに行えます。
- タッカー止めなどで簡単に取付けできます。
- プライマーの粘着性は、水活性化テープ(F-09・12・212)と同等あるいはそれ以上です。

材質
PVC+水活性化プライマー

シンプルな形状の後付け
専用廻り縁です。2×4、
PC工法に最適です。

3 後付け用廻り縁 R-2

商品・カラーバリエーション



オフホワイト

- 接着剤はコニシ製ゴム系接着剤をご使用ください。

材質
EPVC

4 後付け用廻り縁 R-3

商品・カラーバリエーション



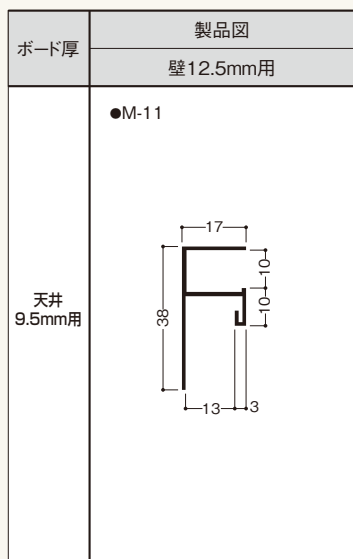
オフホワイト

- 嵌合式のため、釘頭が見えなくなります。

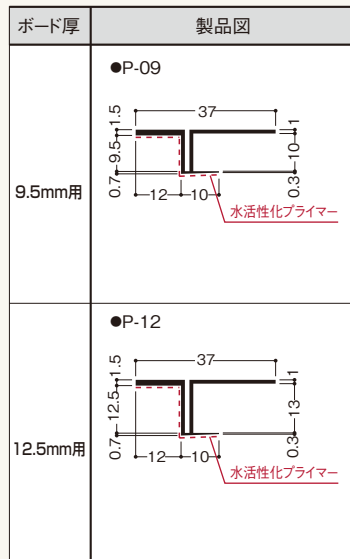
材質
PVC

商品詳細

1 F廻り縁 製品図



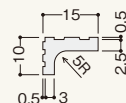
2 クロス廻り縁 P-09・P-12 製品図



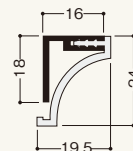
⚠注意 保管時のご注意

- 保管の際には、水に触れないようご注意ください。プライマー部は、アイボリー色になっています。

3 後付け用廻り縁 R-2 製品図



4 後付け用廻り縁 R-3 製品図



⚠注意

- 釘ピッチは300mm以下としてください。
- 釘は必ず壁下地材に打ち込んでください。

F廻り縁 / クロス廻り縁 / 後付け用廻り縁 規格

呼称	規格	コード	カラー	単品価格(本)	梱包価格	梱包内容	バラ出荷
1 F廻り縁	M-11	FM11	ホワイト	¥1,250	¥62,500	50本入 (ジョイント付)	×
2 クロス廻り縁	P-09	CP09		¥1,060	¥53,000		
	P-12	CP12		¥1,220	¥61,000		
後付け用廻り縁	3 R-2	R2-OW25	オフホワイト	¥605	¥60,500	100本入	×
	4 R-3	R3-OW3	オフホワイト	¥1,540	¥46,200	30本入	
		R3-OW4	オフホワイト	¥1,990	¥59,700	(出隅6個、入隅40個同梱)	

別売部材 後付け用廻り縁 R3用役物

呼称	コード	カラー	単品価格(個)	梱包価格	梱包内容	バラ出荷
出隅	R3D	オフホワイト	¥365	¥18,250	50個入	×
入隅	R3E					

●掲載価格には消費税は含まれておりません。 ●商品の色は、印刷と実物の色調とでは多少異なる場合がありますのでご了承ください。
●離島配送の際は別途運賃を申し受けます。対象地域につきましては弊社ホームページまたは最寄りの営業所にご確認ください。