

手摺の高さと間隔(ピッチ)について

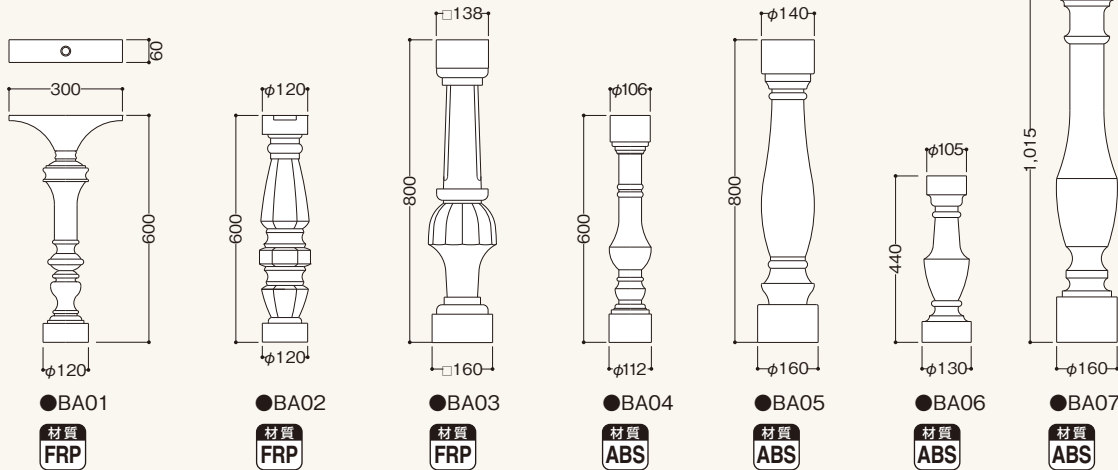
- 手摺の高さは建築基準法施行令第126条により1,100mm以上と規定されており、品確法の評価方法基準にも適用されております。
- エクラート手摺子のピッチ(手摺子~壁間、手摺子~親柱間も含む)は、スタンダードピッチ(各ページ納まり参考図 参照)が基準ですが、お子様の転落防止対策も含め、お客様のご意向を確認の上決定してください。

運賃別途

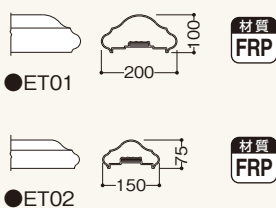
商品詳細

エクラート 手摺・手摺子・親柱 製品図

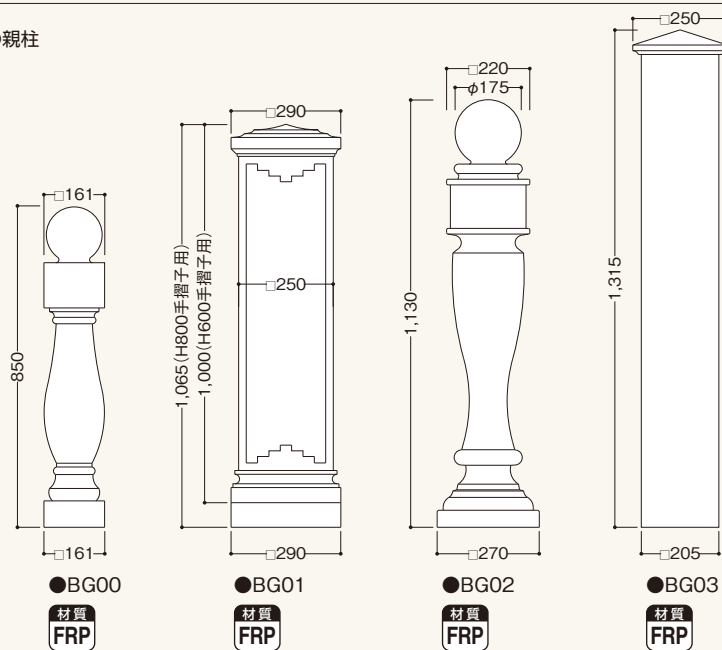
●手摺子



●手摺



●親柱



エクラート 手摺・手摺子・親柱 規格 受注生産品

呼称	カラー	規格
手摺	ET01	200×100×2,000mm
	ET02	150×75×2,000mm
手摺子	BA01	300×600mm
	BA02	120φ×600mm
	BA03	160□×800mm
	BA04	112φ×600mm
	BA05	160φ×800mm
	BA06	130φ×440mm
	BA07	160φ×1,015mm
親柱	BG00	161□×850mm
	BG01	290□×1,000(1,065)mm
	BG02	270□×1,130mm
	BG03	205□×1,315mm

●別途運賃申し受けます。運賃・納期につきましては、最寄の営業所までお問い合わせください。
●別途運賃のキャンセル等は受けかねますので、ご了承下さい。

⚠️ 注意 製品取り扱い時のご注意

- エクラート手摺・手摺子を施工するためには別途副資材が必要です。

⚠️ 注意 設計時のご注意

- 人の出入りのあるバルコニーなどに採用の際には、強度確保のため、手摺4mを超すごとに1本の割合で、親柱の採用が必要です。