



ウレタン系
外装材

発泡ウレタン製外装装飾材

クラシカルEXA 角装飾石・破風

耐震制震 床下基礎の 気密断熱 湿熱透湿防水 開口仕切部 換気システム 換気器具材 ストンドレル 浴室水廻り 点検口枠 防鼠下材 内装建材 養生保安 外装建材 左官資材 乾式・重床 石膏ボード 床仕上げ材 その他

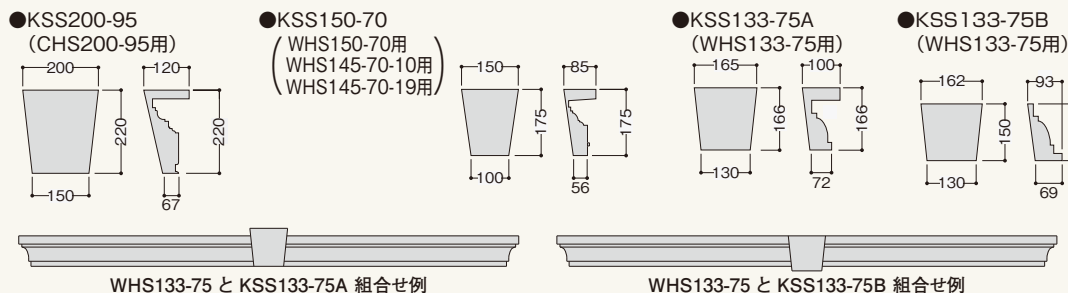
クラシカルEXA 角装飾石・破風



商品詳細

1 角装飾石 (Key stone)

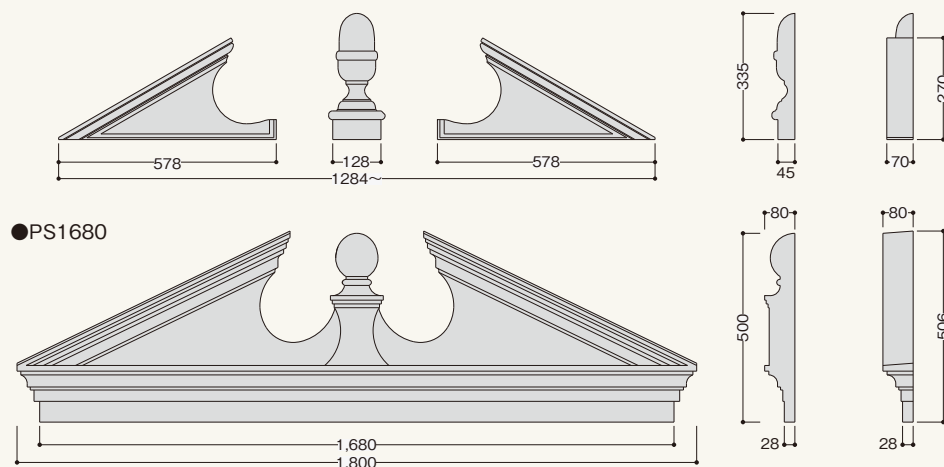
クラシカルEXA 角装飾石 製品図



2 破風 (Pediments)

クラシカルEXA 破風 製品図

●PS1284 (3つのパーツをセットでご使用頂きます。)



クラシカルEXA 角装飾石・破風 規格 **受注生産品**

呼称	規格	コード	カラー	単品価格(個)
1 クラシカルEXA 角装飾石	KSS200-95	220×120×200mm	ホワイト	¥11,800
	KSS150-70	175×85×150mm		¥11,000
	KSS133-75A	166×100×165mm		¥11,800
	KSS133-75B	150×93×162mm		¥10,700
2 クラシカルEXA 破風	PS1284	335×70×1,284mm	ホワイト	¥35,300
	PS1680	506×80×1,680mm		¥52,100

※別売部材(補修用パテセット・接着剤・タッチアップ塗料)につきましては、P.397をご参照ください。

ご発注に関する注意事項

- デリバリー・発注ロットについて
- 製品はすべて受注生産品となっております。(ご注文は1本から承ります。)
 - 納期は、弊社までお問い合わせください。
 - クラシカルEXAをご発注の際は、1オーダーに正棚が含まれている場合についても梱包手数料として、¥2,000別途申し受けます。受注生産品につきましては、ご発注後の変更・キャンセル等は受けかねますので、ご了承ください。

⚠ 注意 施工時のご注意

- 現場での塗装は避けてください。
- 本製品はサイディング用です。(サイディング仕上げ後施工してください。)
- ビス・接着剤併用工法です。接着剤は必ず指定接着剤(コニシ(株)ボンドエフレックス)を使用してください。ビスは付属しておりません。
- 雨天・降雪時の施工は接着不良の原因となりますので避けてください。(乾燥した下地に取り付けてください。)

受注生産品

材質
EPU



施工説明書