

# 軽量で、加工性・耐候性に優れた、樹脂製装飾材。

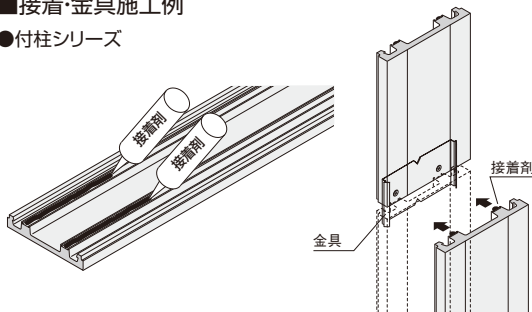
## 優れた加工性、タフな強度、軽量

ノコギリを使って木材と同じように切断できます。また下穴なしで、ビスを打つことができます。また、剛性があると同時に比重0.5と木材なみの軽さですから、扱いやすく、持ち運びも手軽。高所での作業も容易にできます。

## 表面意匠を生かす、接着・金具施工と金具施工

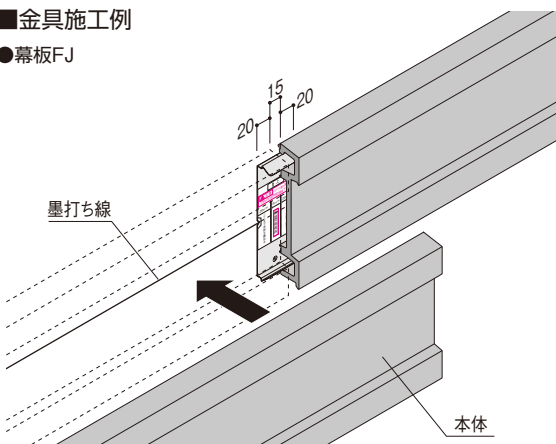
### ■接着・金具施工例

#### ●付柱シリーズ



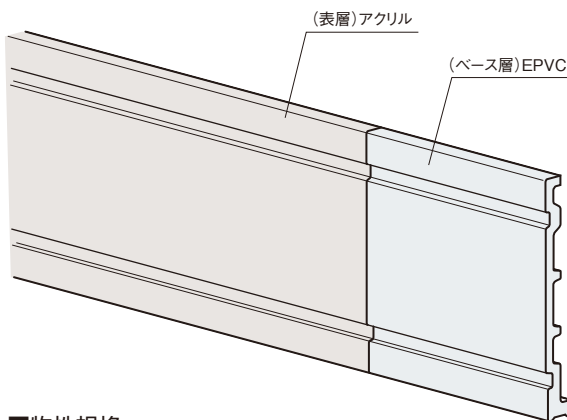
### ■金具施工例

#### ●幕板FJ



## 優れた耐候性、耐久性

表層には、紫外線に強いアクリルを使用しているため、耐候性に優れています。また、ベース層には、フクビ独自の耐衝撃性樹脂を採用。作業中に割れ欠け等の問題を気づかう必要がありません。また、凍害による破壊、劣化の心配もありません。



### ■物性規格

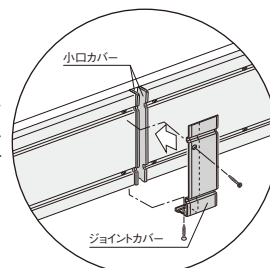
試験項目	単位	測定値	準拠試験
比重	—	0.5	JIS-K-7112
曲げ強度	MPa	31	JIS-K-7171
線膨張係数	1/°C	5×10 <sup>-5</sup>	JIS-K-6911
耐候性 (サンシャインウェザー メーター(4000時間))	—	色差ΔE=3以下	JIS-A-1415

データは測定値であり保証値ではありません。

### メンテナンス性に配慮した施工要領

#### ■ジョイントカバー施工

本体どうしの継ぎ目(ジョイント部)の処理は、シーリング材を使用せず、ジョイントカバーを使用する乾式工法です。経年によるシーリング材の打ち替えの必要がありません。



### ⚠️ 注意 コンパルソリー取扱い時のご注意

#### 1.保管の際には…

●高温多湿の場所は避けて、日陰や屋内の水平な場所で平積みしてください。

#### 2.施工の際には…

●下地の不陸やねじれは無理な施工の原因になり、仕上がりに悪影響を与えますので、予めバッキング材等でレベル調整してください。

●製品を落としたり、ぶついたりすると、角欠けや破損する場合がありますから注意してお取扱ください。

●反り・曲がりなどの不具合が生じる可能性がありますので、製品を長手方向にカットしないでください。

●施工後は、傷がつかないように充分な養生をお願いいたします。

●施工の際には必ず施工説明書をお読みください。

注)ジョイントカバー施工においても、外壁接触部へのシーリングは、必要となりますのでご注意ください。

#### 3.清掃の際には…

●清掃は水洗いで充分ですが、それでも取れないヨゴレは、中性洗剤で軽く洗い落としとしてください。拭き取りの際は、布やスポンジなどの柔らかいものをご使用ください。有機溶剤を使用すると製品表面が荒れますので、絶対に使用しないでください。

●ワイヤブラシ、金属製タワシ、金ペラ等を使用しますと、傷つきの原因となりますので絶対に使用しないでください。

材質

基材:EPVC

表面材:アクリル