

住宅にほど良く馴染み、彩りを与える破風板。

外装建材



樹脂系耐候性  
外装材

樹脂製外装裝飾材

コンパルソリー®

破風板1型

ジョイントカバー  
標準仕様

耐震制震 床基礎の気密断熱 遮熱遮湿防水 開口住設備 換気システム 換気器具材 スラットレール 浴室水廻り 点検口枠 防湿下地材 内装建材 養生保安 外装建材 左官資材 乾式工床 シェーディング 床仕上げ材 その他

破風板1型

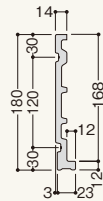


※切妻部分は必ず切妻出隅を使って納めてください。

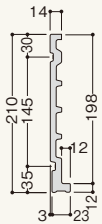
商品詳細

破風板 製品図

1 破風板1型180J



2 破風板1型210J



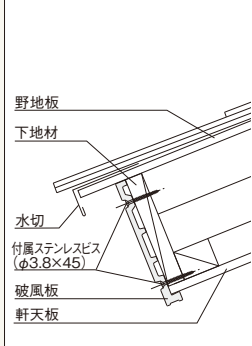
破風板1型規格

★は 限定在庫品 です。ご注文前に在庫有無の確認をお願いいたします。

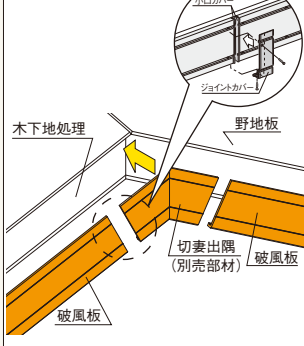
呼称	規格	コード	色番	単品価格(本)	梱包価格	梱包内容	バラ出荷
破風板1型	1 180J	3m CH18J□2	★ W B K	¥11,300	¥22,600	2本入 (付属部材:ジョイントカバーセット(ジョイントカバー4個、ジョイントカバー用ビスφ3.0×10mm-10本、小口カバー-左右各4枚)ステンレスビスφ3.8×45(25本×2))	×
	2 210J	3m CH21J□2	★ W B K	¥12,800	¥25,600	2本入 (付属部材:ジョイントカバーセット(ジョイントカバー4個、ジョイントカバー用ビスφ3.0×10mm-10本、小口カバー-左右各4枚)ステンレスビスφ3.8×45(25本×2))	×

ご注文に関する注意事項 ※コードNo.中の□にはカラー記号をご指定ください。 ※同梱ステンレスビスは全品頭部着色品です。

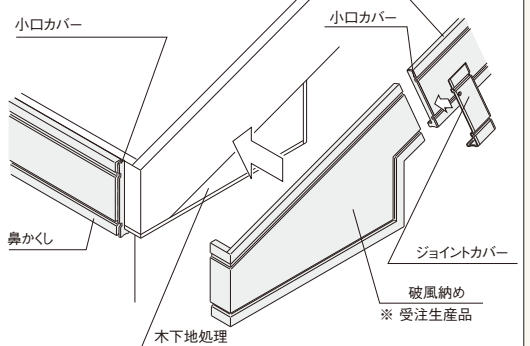
参考納まり図



切妻出隅施工例



破風納め施工例



限定在庫品

材質  
基材:EPVC  
表面材:アクリル

関連情報

別売部材  
コンパルソリー別売部材 P.427  
シーラント (W|B|K)  
タッチアップ塗料  
(WS|BS|KS)



施工説明書