

破風板1型専用の破風納め。

破風納め

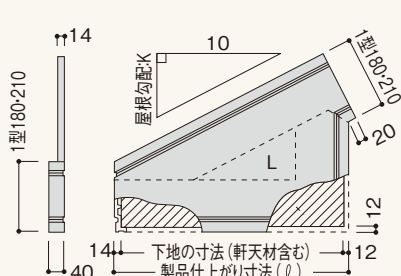


■カラー・記号



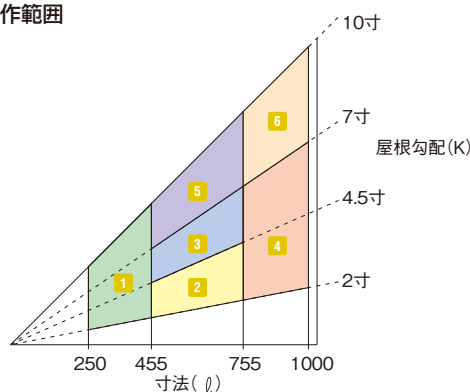
商品詳細

破風納め 製品図



※斜線部には合板などの木下地を施工してください。
 ※製品仕上がり寸法(L)=下地寸法+(12+14)を目安としてください。
 ※下地寸法とは、軒天板厚さを含めた寸法です。
 ※上図は破風納めの左(L)のパーツとなります。(上図の左右対称が右(R)パーツです。)

■製作範囲



破風納め 規格

受注生産品

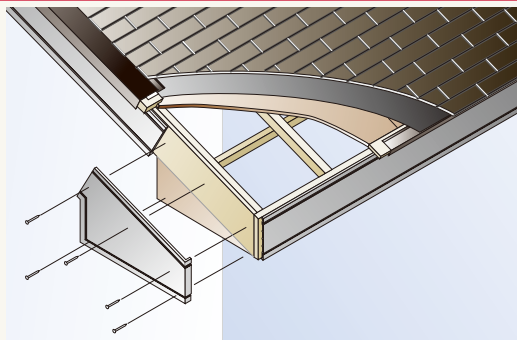
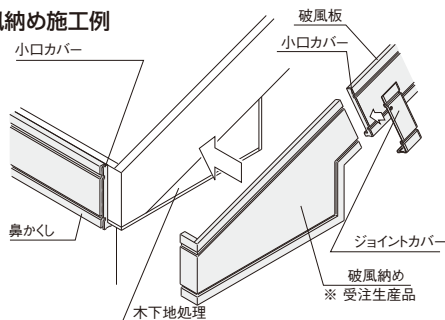
★は 限定在庫品 です。ご注文前に在庫有無の確認をお願いいたします。

呼称	規格	コード	色番	単品価格(枚)	梱包価格	梱包内容
破風納め (CHS)	1型180	CHS18L (R) □ ★	W B K	¥29,400	¥29,400	1枚入 (付属部材:取付ビス)
	1型210					
破風納め (CHM)	1型180	CHM18L (R) □ ★	W B K	¥27,300	¥27,300	
	1型210					
破風納め (CHL)	1型180	CHL18L (R) □ ★	W B K	¥38,100	¥38,100	
	1型210					
破風納め (CLM)	1型180	CLM18L (R) □ ★	W B K	¥31,200	¥31,200	
	1型210					
破風納め (CLL)	1型180	CLL18L (R) □ ★	W B K	¥40,300	¥40,300	
	1型210					

ご発注に関する注意事項

※コードNo.中の□にはカラー記号をご指定ください。
 ※破風と鼻隠しの寸法が異なる場合も受注可能です。
 ※シーリング材は、施工ビス頭補修用としては使用できません。
 受注生産品につきましては、ご注文後の変更・キャンセル等は受けかねますので、ご了承ください。

■破風納め施工例



樹脂系耐候性
外装材

樹脂製外装飾材

コンパルソリー®

破風納め

ジョイントカバー
標準仕様

受注生産品

限定在庫品

材質
基材:EPVC
表面材:アクリル

関連情報

別売部材
コンパルソリー別売部材 P.427
シーラント (W B K)
タッチアップ塗料 (WS BS KS)

外装建材
耐震制震
床基礎の気密断熱
遮熱遮湿防水
開口住設備
換気システム
換気部材
スハドレル
浴室水廻り
点検口枠
防鼠下地材
内装建材
養生保安
外装建材
左官資材
乾式工床
石膏ボード
床仕上げ材
その他