

リアルな木目柄の破風板。

破風板A型



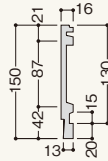
※切妻部分は必ず切妻出隅を使って納めてください。

●破風板 A型150
(写真はA型240)

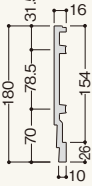
商品詳細

破風板A型150・180・210・240 製品図

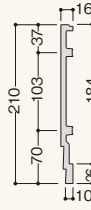
●A型150



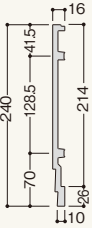
●A型180



●A型210



●A型240



破風板A型150・180・210・240 規格

●は **限定在庫品** です。ご購入前に在庫有無の確認をお願いいたします。

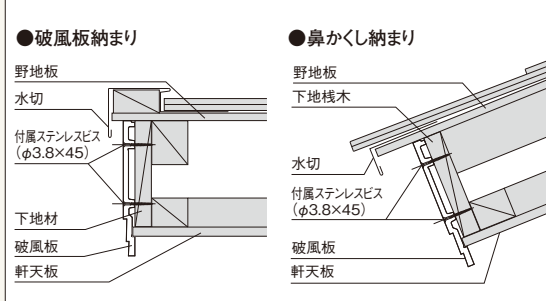
| 呼称 | 規格 | コード | 単品価格(本) | 梱包価格 | 梱包内容 | バラ出荷 | |
|-----------|------|-----|-----------|---------|---------|--|---|
| 破風板 A型 | 150J | 3m | MH15JP2 ● | ¥13,400 | ¥26,800 | 2本入 (付属部材:ジョイントカバーセット(ジョイントカバー4個、ジョイントカバー用ビスφ3.0×10mm・10本、小口カバー左右各4枚)ステンレスビスφ3.8×45(25本×2)) | × |
| | 180J | 3m | MH18JP2 ● | ¥14,600 | ¥29,200 | 2本入 (付属部材:ジョイントカバーセット(ジョイントカバー4個、ジョイントカバー用ビスφ3.0×10mm・10本、小口カバー左右各4枚)ステンレスビスφ3.8×45(25本×2)) | |
| | 210J | 3m | MH21JP2 ● | ¥16,300 | ¥32,600 | 2本入 (付属部材:ジョイントカバーセット(ジョイントカバー4個、ジョイントカバー用ビスφ3.0×10mm・10本、小口カバー左右各4枚)ステンレスビスφ3.8×45(25本×2)) | |
| | 240J | 3m | MH24JP2 ● | ¥17,400 | ¥34,800 | 2本入 (付属部材:ジョイントカバーセット(ジョイントカバー4個、ジョイントカバー用ビスφ3.0×10mm・10本、小口カバー左右各4枚)ステンレスビスφ3.8×45(25本×2)) | |

ご発注に関する注意事項 ※同梱ステンレスビスはすべて頭部着色品です。

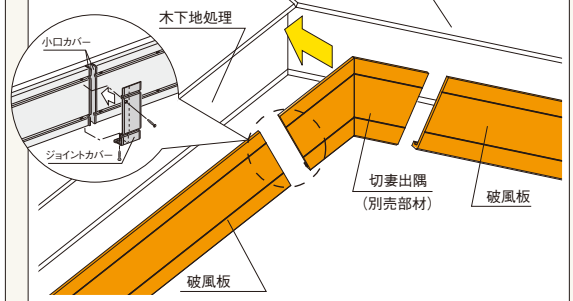
■切妻出隅規格

| 呼称 | 切妻出隅(mm) | | |
|-----------------|----------|---------|---------|
| | 4寸 | 4.5寸 | 5寸 |
| 木目破風板A型150 切妻出隅 | 140×140 | 150×150 | 160×160 |
| 木目破風板A型180 切妻出隅 | 170×170 | 180×180 | 190×190 |
| 木目破風板A型210 切妻出隅 | 190×190 | 200×200 | 210×210 |
| 木目破風板A型240 切妻出隅 | 210×210 | 220×220 | 230×230 |

■参考納まり図



■切妻出隅施工例



樹脂系耐候性
外装材

樹脂製外装飾材

コンパルソリー®

木目破風板A型

ジョイントカバー
標準仕様

限定在庫品

ピニー紐

材質
基材:EPVC
表面材:アクリル

関連情報

別売部材
コンパルソリー別売部材 P.427
シーラント (P)
タッチペイント(ピニー)



施工説明書

外装建材

耐震制震

床基礎の

気密断熱

遮熱遮湿防水

開口住設設備

換気システム

換気器具材

スラットレール

浴室水廻り

点検口枠

防曇下地材

内装建材

養生保安

外装建材

左官資材

乾式工床

引上り材

その他