

木造住宅用樹脂製機能束  
**プラ束宝生®(ほうしょう)**

1 プラ束宝生 台板タイプ

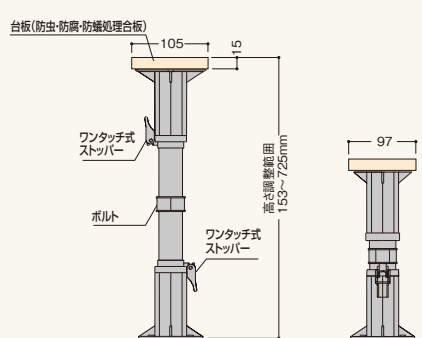


2 プラ束宝生 受座タイプ

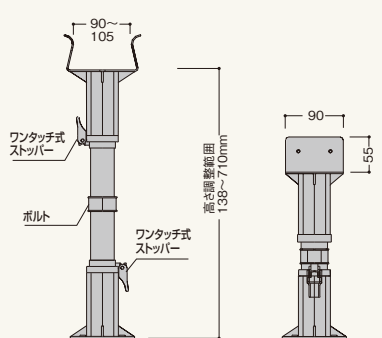


商品詳細

1 プラ束宝生 台板タイプ 製品図



2 プラ束宝生 受座タイプ 製品図



プラ束宝生(ほうしょう) 規格

呼称	規格		コード	単品価格(個)	梱包価格	梱包内容	バラ出荷対応	
	高さ調整範囲	最大荷重強度						
1 プラ束宝生 台板タイプ	225G	153~228mm	15.41kN(1,572kgf)	PR-XSD	¥955	¥28,650	30個入 (専用治具1個)	○ 1個単位
	305G	223~310mm	13.52kN(1,379kgf)	PR-SD	¥1,120	¥33,600		
	445G	295~450mm	16.11kN(1,643kgf)	PR-MD	¥1,250	¥37,500		
	575G	420~585mm	17.09kN(1,743kgf)	PR-WD	¥1,540	¥46,200		
	715G	433~725mm	15.26kN(1,557kgf)	PR-LD	¥1,950	¥58,500		
2 プラ束宝生 受座タイプ	210P	138~215mm	15.41kN(1,572kgf)	PR-XS	¥955	¥28,650	30個入 (専用治具1個)	○ 1個単位
	290P	208~295mm	13.52kN(1,379kgf)	PR-S	¥1,120	¥33,600		
	430P	280~435mm	16.11kN(1,643kgf)	PR-M	¥1,250	¥37,500		
	560P	405~570mm	17.09kN(1,743kgf)	PR-W	¥1,540	¥46,200		
	700P	418~710mm	15.26kN(1,557kgf)	PR-L	¥1,950	¥58,500		

※最大荷重強度値は最大寸法時の測定値であり、保証値ではありません。

**⚠ 注意 作業時のご注意**

- クレゾール及びレゾルシノールなどの薬品が付着しないようにしてください。
- 一般の居室床と荷重条件の異なる仕様の場合は「プラ束宝生」の本数を増やすなどの補強を行ってください。
- 屋外では使用しないでください。
- 直射日光が当たる可能性のある場所には、施工しないでください。

別売部品 フクビ機能束専用接着剤 規格 SDS 全てアルミパック アルミアルチビド増設等級 F★★★★



呼称	規格	コード	単品価格(本)	梱包価格	梱包内容	バラ出荷対応
フクビスーパーUダイN (一液型ウレタン樹脂系)	1.5kg	SUN1A	¥2,740	¥32,880	12本入	2本単位
	3kg	SUN3	¥4,600	¥27,600	6本入	○ 1本単位
	5kg	SUN5	¥7,700	¥30,800	4本入	
フクビ機能束専用接着剤 KTS	1kg	KTS1A	¥1,720	¥20,640	12本入	×

※プラ束・プラ束宝生1本当たりの塗布量は60~70g、鋼製束は50~60gです。  
 ※使用温度は5℃以上としてください。5℃未満は接着剤の硬化が遅くなりますので充分養生して硬化を確認してください。  
 ※「フクビスーパーUダイN」、「フクビ機能束専用接着剤 KTS」は接着剤工業会(JAIA)のF★★★★を取得した環境配慮型の接着剤です。

バラ出荷用別売部品



呼称	コード	単品価格(個)	梱包価格	梱包内容
225G・210P専用治具	PRXSK	¥580	¥580	1個入
305G~715G・290P~700P専用治具	PRK	¥450	¥450	1個入

※梱包単位での出荷時には同梱されております。

**ご注に関する注意事項** □の色が付いた商品はバラ出荷対応いたします。ただし、1オーダーに正梱が含まれている場合についても梱包手数料として、¥2,000別途申し受けます。専用治具をご注文の際は、1オーダーに正梱が含まれている場合についても梱包手数料として¥2,000別途申し受けます。

●掲載価格には消費税は含まれておりません。 ●商品の色は、印刷と実物の色調とでは多少異なる場合がありますのでご了承ください。  
 ●離島配送の際は別途運賃を申し受けます。対象地域につきましては弊社ホームページまたは最寄りの営業所にご確認ください。