

高強度・高耐久性を実現!!高さ調整範囲240~675mmを選びやすい4タイプでカバー。

- レベルの調整が自在。素早い固定で作業時間を短縮。
 - 調整範囲は4タイプ(240mm~675mm)。※受座形状のみが違います。
 - 市販の工具(モンキーやスパナ)などで簡単に施工できます。
- 大引の木やせによる施工後の高さ調整も可能です。



床下基礎廻り

機能束

鋼製束

木造住宅用鋼製機能束

耐震制震 床基礎の 気密断熱 透熱透湿防水 開口住設設備 換気システム 換気器具材 スパンドレル 浴室水廻り 点検口枠 湯吊下材 内装建材 養生保安 外装建材 左官資材 乾式・重床 引手受身 床仕上げ材 その他

1 鋼製束

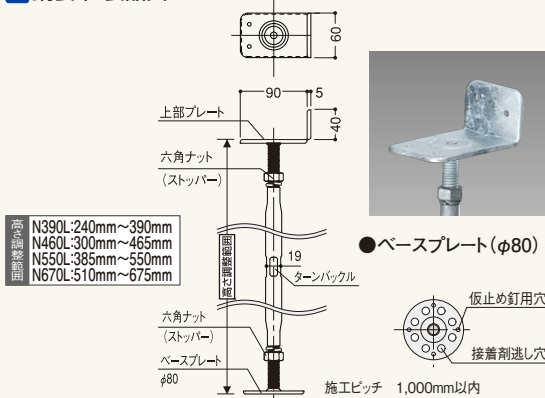


2 鋼製束(フラットタイプ)

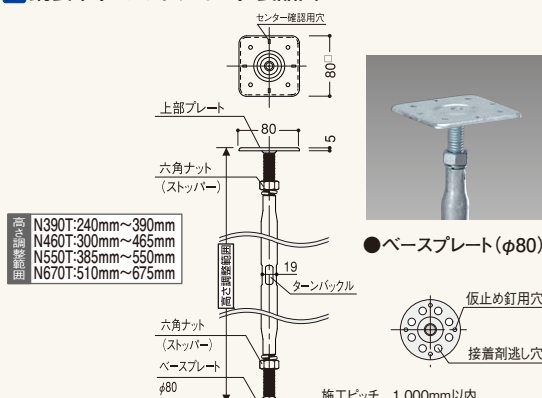


商品詳細

1 鋼製束 製品図



2 鋼製束(フラットタイプ) 製品図



鋼製束 N規格

呼称	規格		コード	単品価格(個)	梱包価格	梱包内容	バラ出荷	
	高さ調整範囲	最大荷重強度						
1 鋼製束	N390L	240~390mm	28.8kN(2,939kgf)	NKT390L	¥995	¥19,900	20個入 (専用ビス φ4×30mm 80本同梱)	×
	N460L	300~465mm	28.4kN(2,898kgf)	NKT460L	¥1,130	¥22,600		
	N550L	385~550mm	27.5kN(2,806kgf)	NKT550L	¥1,190	¥23,800		
	N670L	510~675mm	23.6kN(2,408kgf)	NKT670L	¥1,360	¥27,200		
2 鋼製束 (フラットタイプ)	N390T	240~390mm	28.8kN(2,939kgf)	NKT390T	¥995	¥19,900	20個入 (専用ビス φ4×30mm 80本同梱)	×
	N460T	300~465mm	28.4kN(2,898kgf)	NKT460T	¥1,130	¥22,600		
	N550T	385~550mm	27.5kN(2,806kgf)	NKT550T	¥1,190	¥23,800		
	N670T	510~675mm	23.6kN(2,408kgf)	NKT670T	¥1,360	¥27,200		

※最大荷重強度値は最大寸法時の測定値であり、保証値ではありません。

注意 施工上のご注意

- 製品は金属製のため、取扱い時にはケガなどにご注意ください。
- 鋼製束に不必要な衝撃や引っ張りを加えないでください。
- 施工ピッチは1,000mm以内とし、鋼製束は大引に対して千鳥(交互)、鋼製束(フラットタイプ)は大引のセンターに揃えて設置してください。
- 鋼製束の高さ調整はターンバックルを回して上下ボルトを同時に調整ください。(ベースプレート、上部プレートを回しての調整は避けてください。)
- 屋外では使用しないで下さい。

別売部材

フクビ機能束専用接着剤 規格 SDS 全てアルミパック



写真はスーパーUダインN

呼称	規格	コード	単品価格(本)	梱包価格	梱包内容	バラ出荷対応
フクビスーパーUダインN (一液型ウレタン樹脂系)	1.5kg	SUN1A	¥2,740	¥32,880	12本入	2本単位
	3kg	SUN3	¥4,600	¥27,600	6本入	○1本単位
	5kg	SUN5	¥7,700	¥30,800	4本入	
フクビ機能束専用接着剤 KTS	1kg	KTS1A	¥1,720	¥20,640	12本入	×

※プラ束・プラ束宝生1本当たりの塗布量は60~70g、鋼製束は50~60gです。

※「フクビスーパーUダインN」、「フクビ機能束専用接着剤 KTS」は接着剤工業会(JAIA)のF★★★★を取得した環境配慮型の接着剤です。

※使用温度5℃以上でご使用下さい。それ以下になりますと硬化が遅くなりますので、充分養生して硬化を確認して下さい。

●ご注文に関する注意事項 ● の色が付いた商品はバラ出荷対応いたします。ただし、1オーダーに正梱が含まれている場合についても梱包手数料として、¥2,000別途申し受けます。

劣化軽減
住宅性能表示制度

床下セーフティ
保証制度 UP

SDS

このマークが付いた商品は
製品安全データシートを
用意しております。



施工説明書