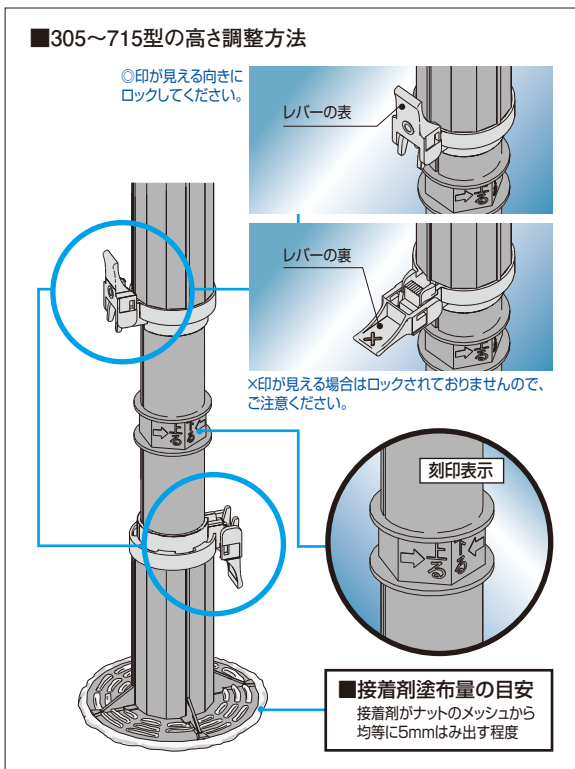


# 屋外用樹脂製支持脚 マルチポスト®



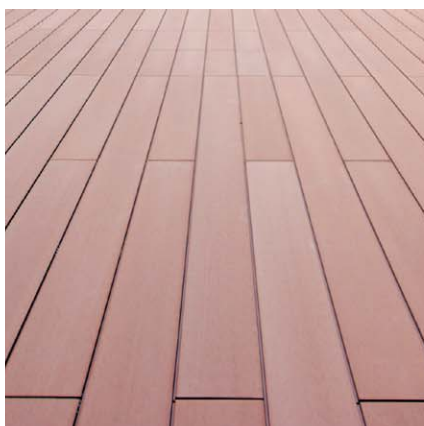
4A~8A型同梱ストッパー締め治具



## マルチポストBC型

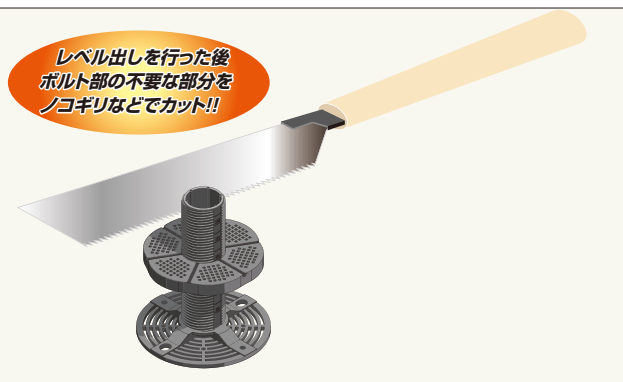
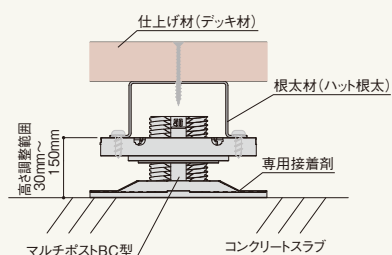
### 幅広い調整を可能にするマルチ支持脚。

- 1型で調整範囲30mm~150mm(床面から根太下端までの寸法)に対応します。
- オール樹脂化で高耐水性を実現し、腐朽はありません。
- 屋外使用を考慮、長期間設計圧縮耐荷重を維持できる耐候性樹脂製です。
- リサイクルしやすい設計です。
- 天面の樹脂台板が丸型なので、壁際の施工が容易です。



## 商品詳細

### ■参考納まり図



●掲載価格には消費税は含まれておりません。 ●商品の色は、印刷と実物の色調とでは多少異なる場合がありますのでご了承ください。  
●離島配送の際は別途運賃を申し受けます。対象地域につきましては弊社ホームページまたは最寄りの営業所にご確認ください。