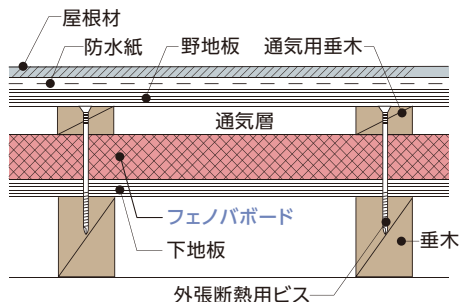


木造建築物納まり例

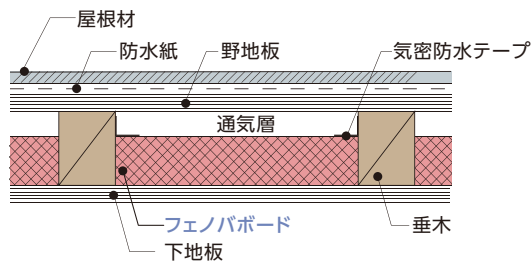
屋根

フェノバボードなら外張断熱、充填断熱いずれも最薄で納めることが可能
また熱に強いフェノバボードは夏場の強い日射熱でも寸法変化が少なく高い断熱性能を発揮します。

外張断熱の納まり例



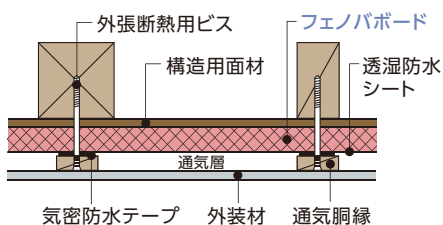
充填断熱の納まり例



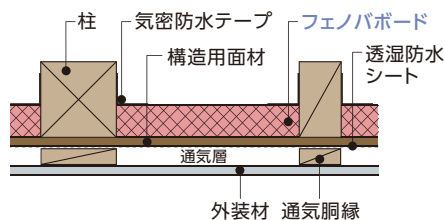
外壁

- ・外張断熱の場合、断熱性能が高いフェノバは薄くできる為、外装材を留めるビスを短くすることが可能です。
- ・充填断熱の場合、他の断熱材では干渉してしまうコンセントボックスや配管等の干渉も最小限に抑えられます。
- ・各種防火認定取得済

外張断熱の納まり例



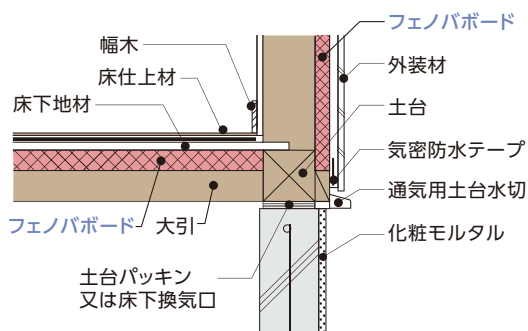
充填断熱の納まり例



次頁へ続く

床

フェノバボードなら薄く納めることが出来るため大引|セイに納めることが出来、また緊結金具との干渉も最小限に抑えられます。



基礎

薄く納めることが出来るフェノバは、ユニットバスや束との干渉も最小限に抑えられます。

